

1266 - Articulation

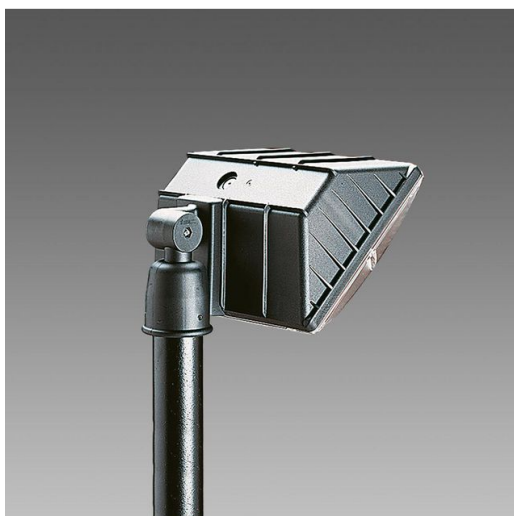
Code: 420916-00

INFORMATIONS GÉNÉRALES

Article	1266 - Articulation
Code	420916-00

DIMENSIONS ET POIDS

Hauteur (mm)	230 mm
Poids (Kg)	0.052 kg



1266 Snodo



1266 - Articulation

Code: 420916-00



1266 - Articulation

Code: 420916-00

MATÉRIAUX ET COULEURS

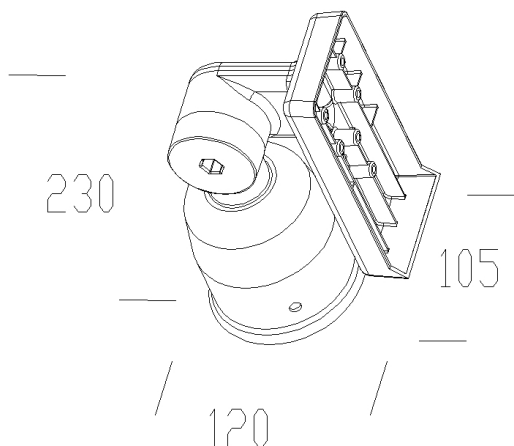
Corps	support orientable mono-émission en aluminium moulé sous pression noir. Pour mât Ø 60.
Fixation mât	//
Couleur	Argent sablé

NORMES ET CONFORMITÉ

Marquages et essais	CE
---------------------	----

GARANTIE

Garantie après-vente	0 yr
----------------------	------



TÉLÉCHARGEMENT

DESSINS

DessinTechnique acc1266.dxf



1266 - Articulation

Code: 420916-00



1260 Vega LED



1260 Vega - Détecteur de présence - 230V



1264 Vega LED



1260 Vega LED - SA 1h