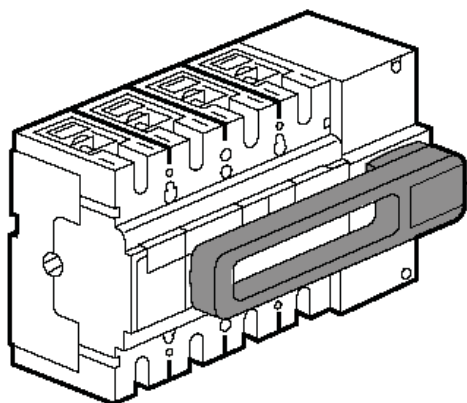


DPX-IS 630 sectionneurs avec et sans déclenchement, à coupure visible

Référence(s) : 266 60 / 61 / 62 / 63 / 64 / 65 / 66 / 67 / 68 / 69 / 70 / 71 / 72 / 73 / 74 / 75 / 76 / 77 / 78 / 79 / 80 / 81 / 82 / 83



SOMMAIRE

PAGES

1. Utilisation	1
2. Gamme	1
3. Cotes d'encombrement	1
4. Mise en situation	2
5. Raccordement	2
6. Caractéristiques électriques et mécaniques	3
7. Conformité	3
8. Equipements et accessoires	3

1. UTILISATION

Les DPX-IS permettent le sectionnement en sûreté des installations et des lignes électriques.

2. GAMME

à déclenchement

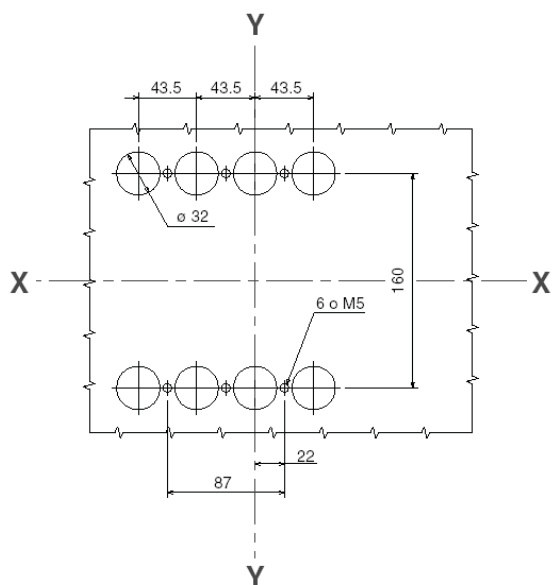
In/ réf.	Commande frontale		Comm. Lat. droite		Comm. Lat. gauche	
	3P	4P	3P	4P	3P	4P
400	266 72	266 74	266 76	266 78	266 80	266 82
630	266 73	266 75	266 77	266 79	266 81	266 83

sans déclenchement

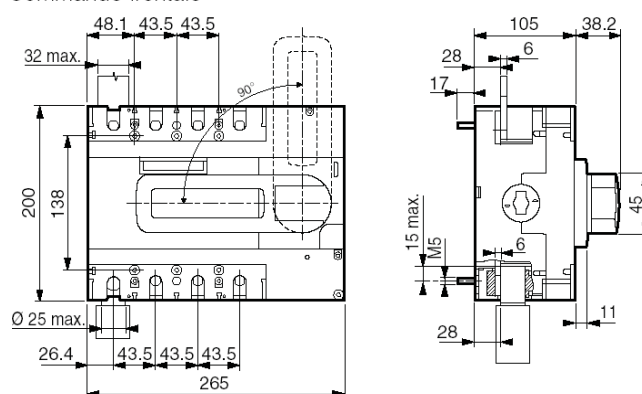
In/ réf.	Commande frontale		Comm. Lat. droite		Comm. Lat. gauche	
	3P	4P	3P	4P	3P	4P
400	266 60	266 62	266 64	266 66	266 68	266 70
630	266 61	266 63	266 65	266 67	266 69	266 71

3. COTES D'ENCOMBREMENT

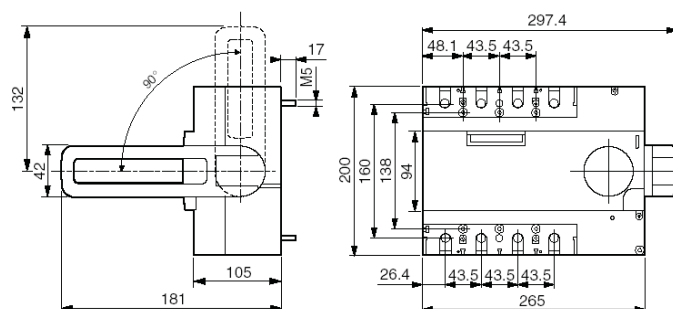
3.1 Implantation



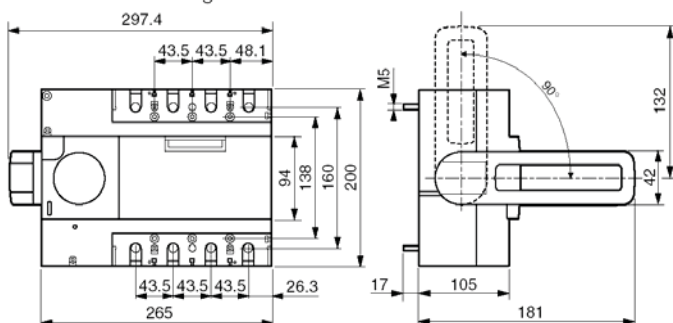
Commande frontale



Commande latérale droite



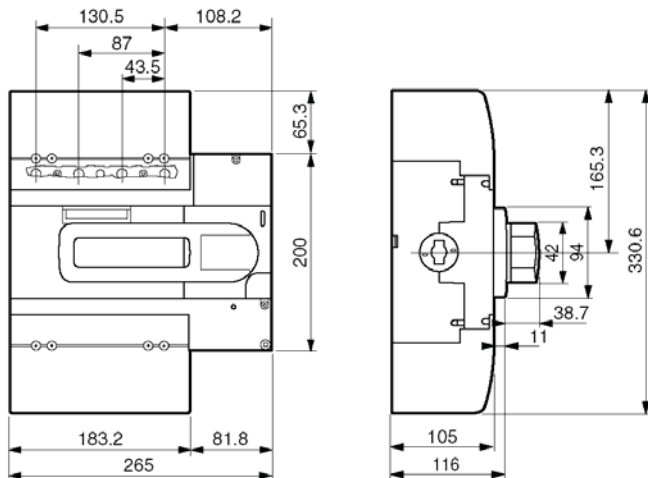
Commande latérale gauche



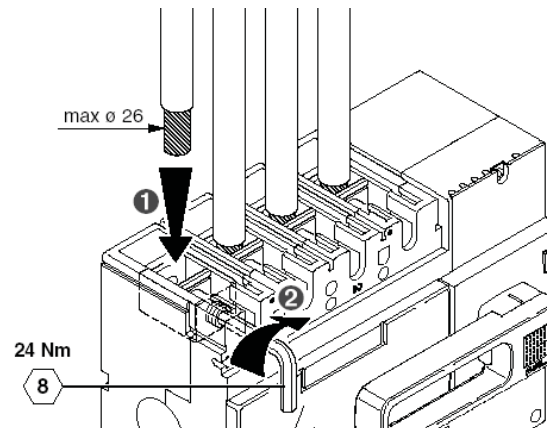
DPX-IS 630 sectionneurs avec et sans déclenchement, à coupure visible

Référence(s) : 266 60 / 61 / 62 / 63 / 64 / 65 / 66 / 67 / 68 / 69 / 70 / 71 / 72 / 73 / 74 / 75 / 76 / 77 / 78 / 79 / 80 / 81 / 82 / 83

Commande frontale avec cache-bornes



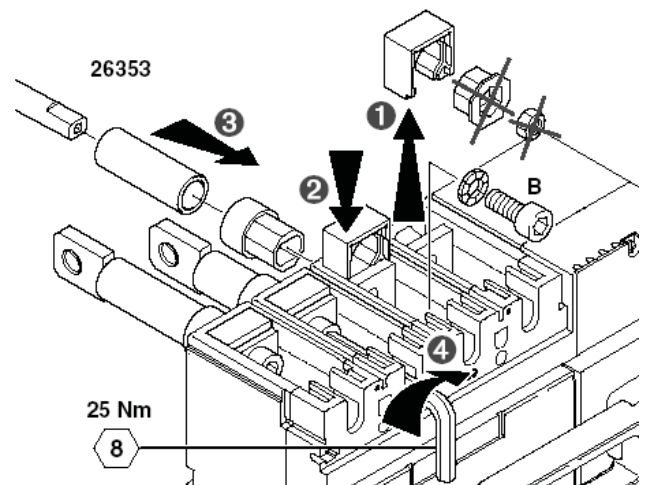
Raccordement par câbles (bornes)



Bornes de raccordement pour câbles 300mm² (rigide) ou 240mm² (souple) - Cu/Al *réf. 262 50*

Bornes de raccordement pour câbles 2x240mm² (rigide) ou 2x185mm² (souple) - Cu/Al *réf. 262 51*

DPX-IS prises arrière



Jeu de prises arrière à tiges filetées amont et aval

3P *réf. 265 50*

4P *réf. 265 51*

Jeu de prises arrière méplats orientables amont et aval

3P *réf. 265 52*

4P *réf. 265 53*

4. MISE EN SITUATION

4.1 Livraison

- Deux versions plastronnables à déclenchement ou sans déclenchement
- Fonction cadenassage intégrée dans la poignée
- Livrés avec caches vis

4.2 Possibilités de montage

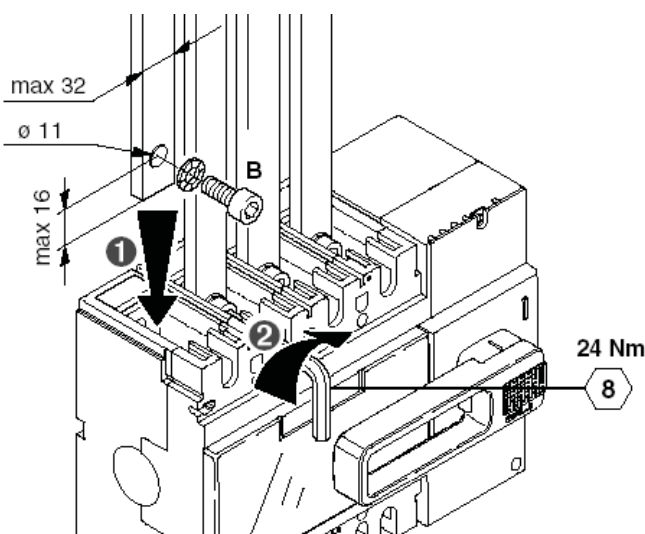
Sur platine :

- Verticale
- Horizontale

5. RACCORDEMENT

DPX-IS prises avant

Raccordement par barres



Plages de raccordements pour barres cuivre largeur max 32mm

DPX-IS 630 sectionneurs avec et sans déclenchement, à coupure visible

Référence(s) : 266 60 / 61 / 62 / 63 / 64 / 65 / 66 / 67 / 68 / 69 / 70 / 71 / 72 / 73 / 74 / 75 / 76 / 77 / 78 / 79 / 80 / 81 / 82 / 83

6. CARACTÉRISTIQUES ELECTRIQUES ET MECANIQUES

Interrupteurs-sectionneurs		DPX-IS 630	
Norme de référence		CEI EN 60947-3	
Intensité I _n (A)		400 (DPX-IS 630 avec I _n 400A)	630 (DPX-IS 630 avec I _n 630A)
I admissible pour 1s I _{cw} (kA)		12	
Calibre max. fusible gG (A)		400 (DPX-IS 630 avec I _n 400A)	630 (DPX-IS 630 avec I _n 630A)
Calibre max. fusible aM (A)		400 (DPX-IS 630 avec I _n 400A)	630 (DPX-IS 630 avec I _n 630A)
I admissible I _{cc} (kA) (avec fusible)		100	
Tension d'isolement U _i (Va.c.)		800	
Tension nominale U _e (Va.c.)	(50-60Hz)	690	
Tension de tenue au choc U _{imp} (kVa.c.)		8	
Pouvoir de fermeture en court-circuit I _{cm} (kA crete présumé)		24	
Fréquence nominale	(Hz)	50-60	
Température d'emploi (°C)		-25-70	
N° max manoeuvres électriques (AC23 -400Va.c.) / mécaniques		1.500/15.000	
Module associable différentiel		no	
Contacts auxiliaires et d'alarme		oui	
Déclencheurs a minimum de tension et a émission		oui	
Commande motorisée		no	
Version fixe		oui	
Version débouchable		no	
Commandes rotatives		oui	
IP		IP20	
Dimensions (lxhxp)	(mm)	265x200x143 (3P)	265x200x143 (4P)
Pois (kg)		5,5	
Section du câble souple/rigide	(mm ²)	1x240 o 2x185/1x300 o 2x240	
Largeur barres	(mm)	30	

6.1 Courants nominaux d'emploi (A)

Courants nominaux d'emploi (A)			
I _n (A)		500	630
AC23A (A)	(400Va.c.)	500	630
	(690Va.c.)	500	630
DC23A (A)	(250Vd.c.)*	500	630

**deux pôles en série

6.2 Puissance dissipée par pôle sous I_n

Puissance dissipée par pôle (W)		
I _n (A)	500	630
DPX-IS 630	20	32

Nota: pour calculer la puissance dissipée totale additionner les valeurs relatives aux accessoires installés

6.3 Fonctionnement en conditions particulières

6.3.1 Altitude

Altitude			
Altitude (mt)	2000	3000	4000
U _e (V)	690 V	600 V	480 V
I _n (A) (T _a =40°C)	I _n	0,96 x I _n	0,93 x I _n

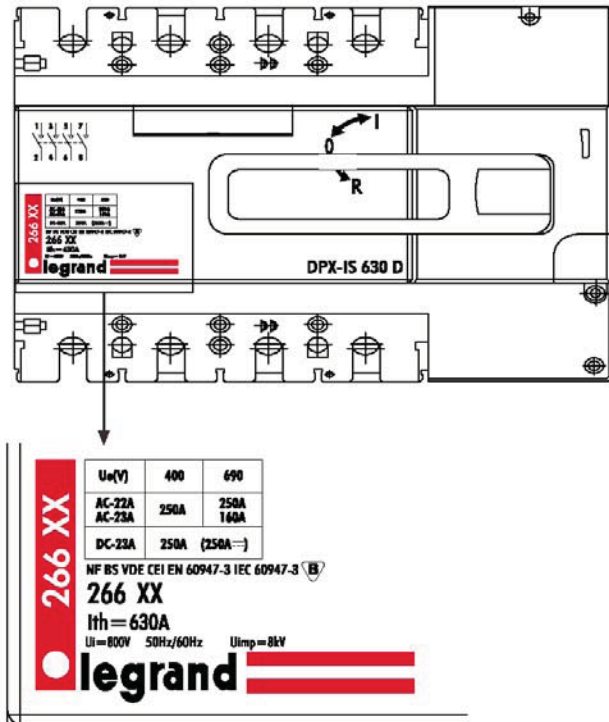
6.3.2 Température

K _t correction due à la température ambiante	
Temperature de l'air au voisinage de l'appareil - méthode rapide:	
$I_{th_u} \leq I_{th} \times K_t$	
K _t : facteurs de correction en fonction de la température t _a (ambiante)	
40°C < t _a ≤ 50°C	1,0
50°C < t _a ≤ 60°C	0,9
60°C < t _a ≤ 70°C	0,8

7. CONFORMITE

IEC 60 947-2 et EN 60947-2

7.1 MARQUAGE



"Tropicalisation" :

- exécution II (tous climats) selon guide UTE C63100

8. EQUIPEMENTS ET ACCESSOIRES

8.1 Déclencheurs :

- à émission de courant (Puissance d'appel= 300 VA) avec tensions :

24 V ~ et =	réf. 261 64
48 V ~ et =	réf. 261 65
110 V ~ et =	réf. 261 66
230 V ~ et =	réf. 261 67
400 V ~ et =	réf. 261 68

- à minimum de tension (Puissance consommée= 5 VA) avec tensions :

24 V =	réf. 261 80
24 V ~	réf. 261 81
48 V =	réf. 261 82
110 V ~	réf. 261 86
230 V ~	réf. 261 83
400 V ~	réf. 261 84

DPX-IS 630 sectionneurs avec et sans déclenchement, à coupure visible

Référence(s) : 266 60 / 61 / 62 / 63 / 64 / 65 / 66 / 67 / 68 / 69 / 70 / 71 / 72 / 73 / 74 / 75 / 76 / 77 / 78 / 79 / 80 / 81 / 82 / 83

- à minimum de tension retardés (modules de temp.+déclencheur):

Modules de temporisation :

230Vac	réf. 261 90
400Vac	réf. 261 91

Déclencheur :

Universel	réf. 261 75
-----------	-------------

8.2 Contact auxiliaire

Contact inverseur 3 A – 240 V ~ réf. 261 60

Permet la signalisation de l'état des contacts ou de l'ouverture des appareils sur défaut avec les fonctions de :

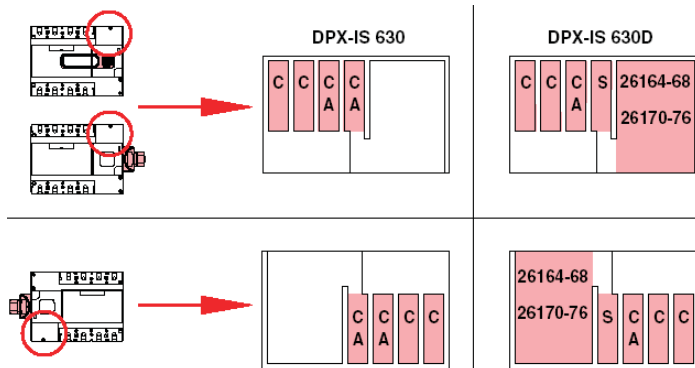
Contact auxiliaire (standard)	C
Signal de défaut	S
Contact de pré-coupure	CA

Contact inverseur		
Tension nominale (Vn)	(Va.c/d.c.)	24 à 250
Intensité (A)	24 Vd.c.	5
	48 Vd.c.	1,7
	110 Vd.c.	0,5
	230 Vd.c.	0,25
	110 Va.c.	6
	230/250 Va.c.	6

configurations possibles :

DPX-IS630 → 2 contacts auxiliaire + 2 de pré-coupure

DPX-IS630D → 2 contacts auxiliaire + 1 de pré-coupure + 1 défaut



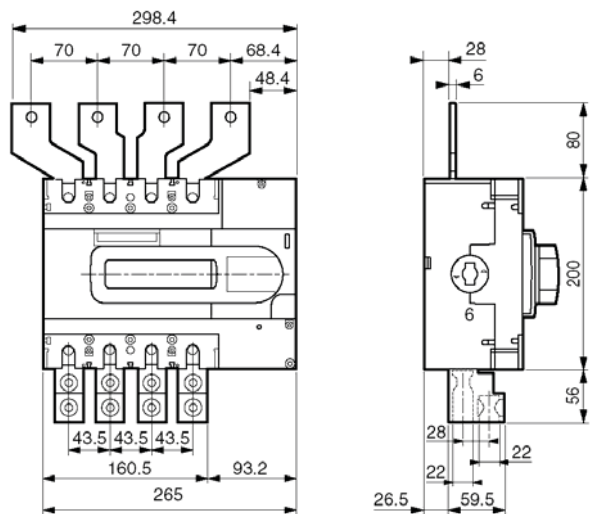
8.3 Accessoires mécaniques :

Bornes de raccordement

- Jeu de 4 bornes pour câble 300mm² (rigide) ou 240mm² (souple) Cu/Al réf. 262 50
- Jeu de 4 bornes pour câble 2x240mm² max (rigide) ou 2x185mm² max (souple) Cu/Al réf. 262 51

Epanouisseurs

- Jeu amont ou aval 3P réf. 262 48
- 4P réf. 262 49



Prises arrière

- Jeu de prises arrière à tiges filetées amont et aval
 - 3P réf. 263 50
 - 4P réf. 263 51
- Jeu de prises arrière méplats orientables amont et aval
 - 3P réf. 263 52
 - 4P réf. 263 53

Cache bornes plombables

- Jeu de 2 cache bornes 3P réf. 262 45

Accessoires de verrouillage

- Ronis réf. 266 97

Kit de répartition (4 barres plus 2 supports)

- Pour 400A (section des barres 32x5) 3/4P réf. 265 02
- Pour 630A (section des barres 50x5) 3/4P réf. 265 03

8.4 Commandes rotatives :

Directes d'urgence

- Commande frontale et latérale droite réf. 266 89
- Commande latérale gauche réf. 266 90

Déportées sur porte IP55

- Commande frontale et latérale réf. 266 86
- Commande frontale et latérale d'urgence* réf. 266 87

* A commander avec réf. 266 89 ou 266 90