





Principales

Gamme de produit	Altivar Soft Starter ATS480
Type de produit ou équipement	Démarrateur progressif
Destination du produit	Moteurs asynchrones
Application spécifique du produit	Process et infrastructures
Nom de l'appareil	ATS480
Nombre de phases réseau	3 phases
Catégorie d'emploi	AC-3A AC-53A
Tension d'alimentation	208 à 690 V - 15...10 %
Fréquence d'alimentation	50...60 Hz - 20...20 %
[I] courant assigné d'emploi	Service normal: 480,0 A (à <40 °C)
Courant nominal en application sévère	410,0 A à 40 °C pour à toute épreuve
Contrôle de couple	Vrai
Degré de protection (IP)	IP00
Puissance moteur kW	132,0 KW à 230 V dans la ligne d'alimentation du moteur surcharge faible 110,0 KW à 230 V dans la ligne d'alimentation du moteur surcharge importante 250,0 KW à 400 V dans la ligne d'alimentation du moteur surcharge faible 220,0 KW à 400 V dans la ligne d'alimentation du moteur surcharge importante 250,0 KW à 440 V dans la ligne d'alimentation du moteur surcharge faible 220,0 KW à 440 V dans la ligne d'alimentation du moteur surcharge importante 315,0 KW à 500 V dans la ligne d'alimentation du moteur surcharge faible 250,0 KW à 500 V dans la ligne d'alimentation du moteur surcharge importante 315,0 KW à 525 V dans la ligne d'alimentation du moteur surcharge faible 250,0 KW à 525 V dans la ligne d'alimentation du moteur surcharge importante 400,0 KW à 660 V dans la ligne d'alimentation du moteur surcharge faible 355,0 KW à 660 V dans la ligne d'alimentation du moteur surcharge importante 500,0 KW à 690 V dans la ligne d'alimentation du moteur surcharge faible 400,0 KW à 690 V dans la ligne d'alimentation du moteur surcharge importante 250,0 KW à 230 V aux bornes en triangle du moteur surcharge faible 220,0 KW à 230 V aux bornes en triangle du moteur surcharge importante 355,0 KW à 400 V aux bornes en triangle du moteur surcharge faible 315,0 kW à 400 V aux bornes en triangle du moteur surcharge importante

Puissance moteur hp	150,0 Hp à 208 V surcharge faible 125,0 Hp à 208 V surcharge importante 150,0 Hp à 230 V surcharge importante 350,0 Hp à 460 V surcharge faible 300,0 Hp à 460 V surcharge importante 400,0 Hp à 575 V surcharge faible 350,0 hp à 575 V surcharge importante
Carte optionnelle	Module de communication pour Profibus DP V1 Module de communication pour Profinet Module de communication pour Modbus TCP/ EtherNet/IP Module de communication pour CANopen daisy chain Module de communication pour CANopen Sub-D Module de communication pour CANopen open style

Complémentaires

Raccordement de l'appareil	Dans la ligne d'alimentation du moteur Aux bornes en triangle du moteur
[Us] tension du circuit de commande	110...250 V CA 50/60 Hz - 15...10 %
Puissance apparente	0,125 kVA
Protection intégrée contre les surcharges moteur	Vrai
Classe protection thermique moteur	Class 10E
Type de protection	Défaut de phase : ligne Protection thermique intégrée : moteur Protection thermique : démarreur Surcharge de courant : moteur Souscharge : moteur Démarrage trop long, blocage rotor : moteur Perte de phase moteur : moteur Perte de phase d'alimentation électrique : ligne Perte de phase d'alimentation électrique : moteur Protection thermique : moteur
Limitation de courant %In (5x le maximum)	150...700 %
Spécification de perte de courant nominal	480,0 A
Perte de puissance statique courant indépendant	25,0 W
Perte de puissance par appareil en fonction du courant	1366,0 W
Normes	CEI 60947-4-2 UL 60947-4-2 CEI 60664-1
Certifications du produit	CE[RETURN]cULus[RETURN]CCC[RETURN]UKCA[RETURN]RCM[RETURN]EAC[RETURN]
Marquage	CE CCC UKCA EAC RCM CULus
[Uc] tension circuit de commande	24 V cc
Nombre d'entrées logiques	4
Type d'entrée logique	(STOP) entrées logiques, 3500 Ohm (RUN) entrées logiques, 3500 Ohm (DI3) programmable comme entrée logique, 3500 Ohm (DI4) programmable comme entrée logique, 3500 Ohm
Compatibilité de l'entrée numérique	STOP: entrée numérique niveau 1 PLC se conformer à CEI 61131-2 RUN: entrée numérique niveau 1 PLC se conformer à CEI 61131-2 DI3: entrée numérique niveau 1 PLC se conformer à CEI 61131-2 DI4: entrée numérique niveau 1 PLC se conformer à CEI 61131-2
Entrée logique	Entrée logique programmable à l'état 0 : < 5 V
Nombre de sorties relais	3
Type de sortie relais	Sorties relais R1A 1 "F" Sorties relais R1B 1 "F" Sorties relais RIC F/O programmable
Courant commuté minimum	100 mA à 12 V CC pour sorties relais
Courant commuté maximum	Sorties relais 2 A à 250 V CA Sorties relais 2 A à 30 V CC Sorties relais
Nombre de sorties logiques	2





Type de sortie logique	(DQ1) sortie logique programmable <= 30 V (DQ2) sortie logique programmable <= 30 V
Système de contrôle d'accès	Collecteur ouvert niveau 1 PLC se conformer à CEI 65A-68
Nombre d'entrées analogiques	1
Type d'entrée analogique	AI1/PTC sonde de température PTC/Pt 100 PTC2 sonde de température PTC/Pt 100 PTC3 sonde de température PTC/Pt 100
Nombre de sorties analogiques	1
Type de sortie analogique	Sortie courant AQ1: 0...20 mA ou 0...10 V, impédance <500 Ohm
Protocole de communication	Modbus série
Type de connecteur	1 RJ45
Liaison informatique de communication	Série
Interface physique	2-fils RS 485
Vitesse de transmission	1200...256000 bit/s
Trame de transmission	RTU
Format des données	8 bits, configurable pair, impair ou sans parité
Type de polarisation	Aucune impédance pour Modbus série
Nombre d'adresses	0...227 pour Modbus série
Méthode d'accès	Esclave Modbus série
Fonctions disponibles	Contrôle bypass externe Pré-chauffe Désenfumage Multi-moteur en cascade Deuxième groupe moteur Gestion utilisateur Renforcement des ports et des services Journalisation des événements de sécurité Mise à jour du firmware cybersécurisé Sens unique
Terminal graphique disponible	Vrai
Position de montage	Vertical +/- 10 degrés
Hauteur	670,0 mm
Largeur	400,0 mm
Profondeur	314,0 mm
Poids du produit	51,4 kg

Environnement

Compatibilité électromagnétique	Émissions transmises par conduction et rayonnées niveau A se conformer à CEI 60947-4-2 Émissions transmises par conduction et rayonnées avec bypass niveau B se conformer à CEI 60947-4-2 Ondes oscillantes amorties niveau 3 se conformer à CEI 61000-4-12 Décharge électrostatique niveau 3 se conformer à CEI 61000-4-11 Immunité aux transitoires électriques niveau 4 se conformer à CEI 61000-4-4 Immunité contre les interférences radio-électriques rayonnées niveau 3 se conformer à CEI 61000-4-3 Impulsion tension/courant niveau 3 se conformer à CEI 61000-4-5
Degré de pollution	Niveau 3
[Uimp] tension assignée de tenue aux chocs	6 kV
[Ui] tension d'isolement	690 V
Classe environnementale (en fonctionnement)	Classe 3C3 selon CEI 60721-3-3 Classe 3S2 selon CEI 60721-3-3
Humidité relative	0...95 % sans condensation ni chute d'eau se conformer à CEI 60068-2-3
Température de l'air ambiant pour le fonctionnement	40...60 °C (avec réduction de courant de 2 % par °C) -15...40 °C (sans déclassement)
Température ambiante de stockage	-25...70 °C
Altitude de fonctionnement	<= 1000 m sans déclassement > 1000...4000 m avec réduction de courant de 1% tous les 100m
Déviations maximales sous charge vibratoire (en fonctionnement)	1,5 mm à 2...13 Hz
Déviations maximales sous charge vibratoire (en stockage)	1,75 mm à 2...9 Hz
Déviations maximales sous charge vibratoire (en transport)	1,75 mm à 2...9 Hz

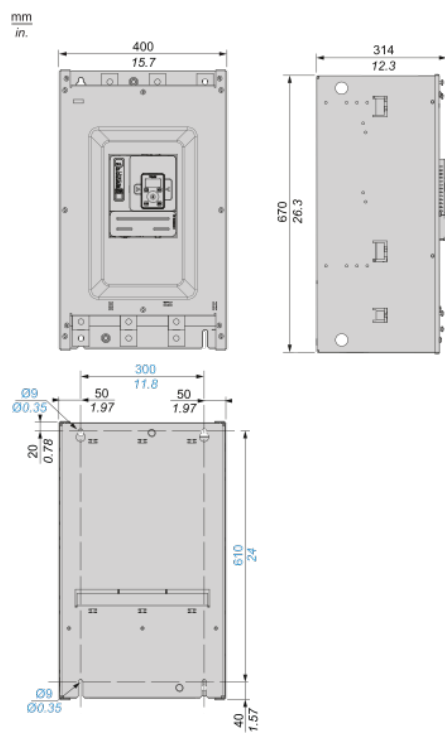
Accélération maximale sous contrainte vibratoire (en fonctionnement)	10 m/s ² à 13...200 Hz
Accélération maximale sous charge vibratoire (en stockage)	15 m/s ² à 200...500 Hz 10 m/s ² à 9...200 Hz
Accélération maximale sous charge vibratoire (en transport)	15 m/s ² à 200...500 Hz 10 m/s ² à 9...200 Hz
Accélération maximale sous choc (en fonctionnement)	150 m/s ² à 11 ms
Accélération maximale sous charge de choc (en stockage)	100 m/s ² à 11 ms
Accélération maximale sous charge de choc (en transport)	100 m/s ² à 11 ms

Durabilité de l'offre

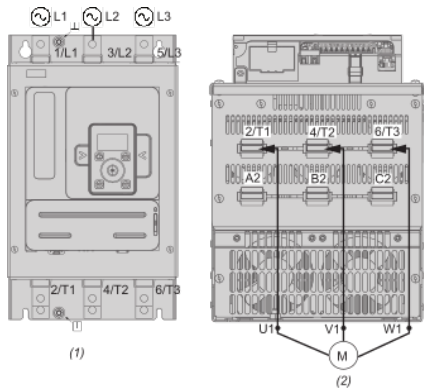
Statut environnemental de l'offre	Produit Green Premium
Régulation REACh	 Déclaration REACh
Directive RoHS UE	Conformité pro-active (Produit en dehors du scope légal RoHS UE)
Sans mercure	Oui
Régulation RoHS Chine	 Déclaration RoHS Pour La Chine
Information sur les exemptions RoHS	 Oui
Profil environnemental	 Profil Environnemental Du Produit
Profil de circularité	 Informations De Fin De Vie
DEEE	Sur le marché de l'Union Européenne, le produit doit être mis au rebut selon un protocole spécifique de collecte des déchets et ne jamais être jeté dans une poubelle d'ordures ménagères.
Possibilités d'amélioration	Produit améliorable avec de nouveaux composants

Dimensions

Vues avant, latérale et arrière



Connexions d'alimentation



(1) : Côté secteur

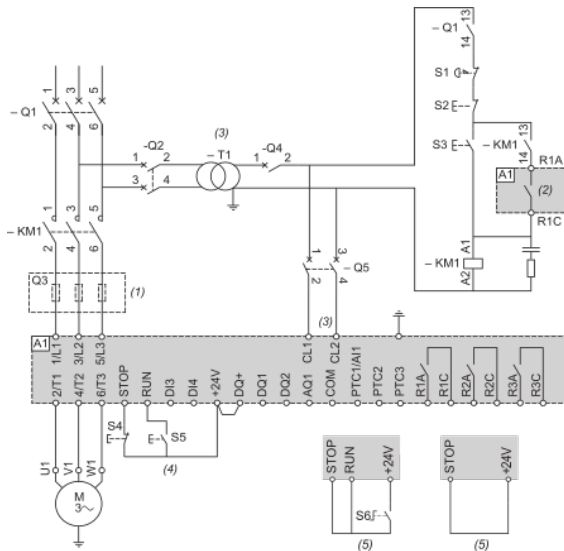
(2) : Côté moteur

1/L1, 3/L2, 5/L3 : Entrées d'alimentation secteur

2/T1, 4/T2, 6/T3 : Sorties vers le moteur

A2, B2, C2 : Bypass du démarreur progressif

Connexion en ligne, avec contacteur de ligne, pas de bypass, coordination de type 1 ou 2, un seul sens, contrôle 2 ou 3 fils



(1) : Installation de fusibles à action rapide supplémentaires pour passer à la coordination de type 2 conformément à la norme IEC 60947-4-2.

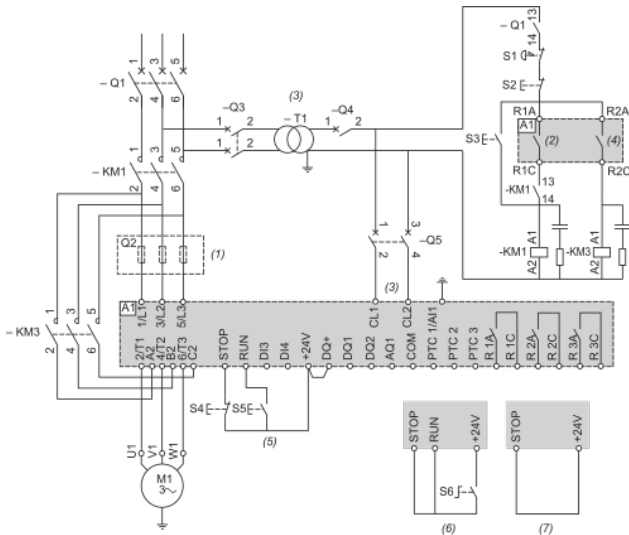
(2) : Tenez compte des caractéristiques électriques des relais (Caractéristiques des bornes de contrôle).

(3) : Le transformateur doit fournir 110 à 230 Vca +10 % -15 %, 50/60 Hz.

(4) : Gestion RUN et STOP (contrôle 3 fils).

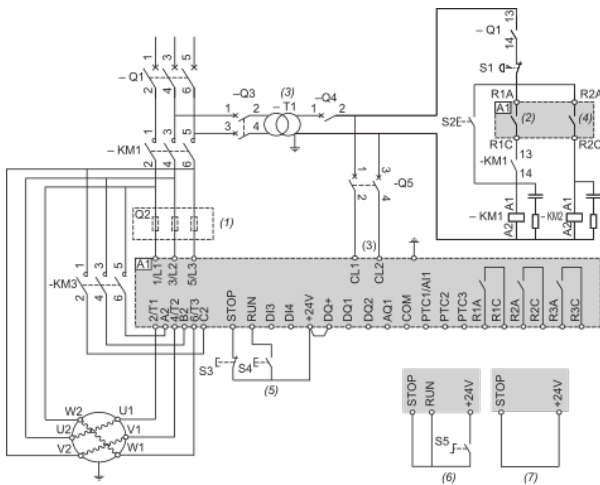
(5) : Gestion RUN et STOP (contrôle 2 fils).

Connexion en ligne, avec contacteur de ligne et bypass, arrêt en roue libre ou contrôlé, coordination de type 1 ou 2, un seul sens, 2 ou 3 fils



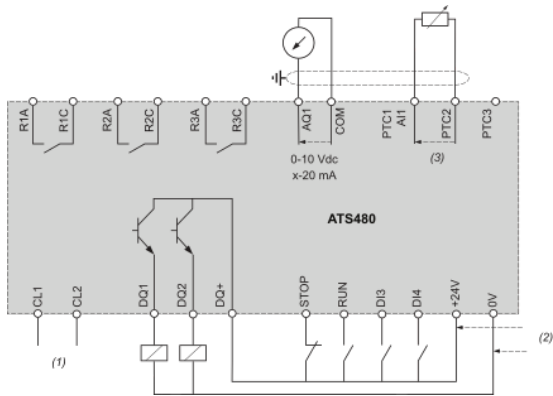
- (1) : Installation de fusibles à action rapide supplémentaires pour passer à la coordination de type 2 conformément à la norme IEC 60947-4-2.
- (2) : Tenez compte des caractéristiques électriques des relais (Caractéristiques des bornes de contrôle).
- (3) : Le transformateur doit fournir 110 à 230 Vca +10 % -15 %, 50/60 Hz.
- (4) : Tenez compte des caractéristiques électriques des relais, en particulier lors du raccordement à un contacteur de calibre élevé (Caractéristiques des bornes de contrôle).
- (5) : Gestion RUN et STOP (contrôle 3 fils).
- (6) : Gestion RUN et STOP (contrôle 2 fils).
- (7) : Contrôle PC ou automate programmable

Raccordement à l'intérieur du triangle, avec contacteur de ligne et de bypass, coordination de type 1 et 2, un seul sens, 2 fils ou 3 fils



- (1) : Installation de fusibles à action rapide supplémentaires pour passer à la coordination de type 2 conformément à la norme IEC 60947-4-2.
- (2) : Tenez compte des caractéristiques électriques des relais (Caractéristiques des bornes de contrôle).
- (3) : Le transformateur doit fournir 110 à 230 Vca +10 % -15 %, 50/60 Hz.
- (4) : Tenez compte des caractéristiques électriques des relais, en particulier lors du raccordement à un contacteur de calibre élevé (Caractéristiques des bornes de contrôle).
- (5) : Gestion RUN et STOP (contrôle 3 fils).
- (6) : Gestion RUN et STOP (contrôle 2 fils).
- (7) : Contrôle PC ou automate programmable

Schéma de câblage du bloc de contrôle



(1) : Alimentation dédiée 110-230 Vca

(2) : Alimentation externe 24 Vcc

(3) : 2 fils PTC/PT100

R1A, R1C, R3A, R3C : Relais de séquence

R2A, R2C : Fin de démarrage

STOP, RUN, DI3, DI4 : Entrées numériques

AQ1 : Sortie analogique

PTC1/AI1, PTC2, PTC3 : Connexion PTC ou PT100

DQ1, DQ2, DQ+ : Sorties numériques

Position de montage

