



Lampes MASTER LEDspot Expert Color AR111 DIM



MAS LEDExpertColor 20-100W 940 AR111 45D

Le spot MASTER LEDspot LV ExpertColor crée une ambiance chaleureuse et confortable dans les établissements hôteliers, les habitations et les restaurants. Une telle atmosphère est due à un éclairage de qualité supérieure présentant un spectre lumineux personnalisé, une valeur CRI élevée et une fonction de gradation en profondeur. Résultat ? Un magnifique éclairage esthétique. De plus, la conception innovante de la lentille sans bord s'adapte à la plupart des décors intérieurs, grâce à son aspect propre et soigné. Vous pouvez également tirer parti de la gamme complète ExpertColor, qui comprend également les lampes LEDspot MV et LEDspot PAR.

Données du produit

Informations générales		Désignation de la couleur	
Culot	G53	Désignation de la couleur	Blanc froid (CW)
Durée de vie nominale	40 000 h	Température de couleur corrélée (nom.)	4000 K
Nombre de cycles d'allumage	50 000	Efficacité lumineuse (nominale)	63 lm/W
Type de lampe	LED	Cohérence des couleurs	<4
Référence de mesure de flux	Narrow Cone	Indice de rendu de couleur (IRC)	95
Conforme à RoHS	Oui	LLMF à la fin de la durée de vie nominale (nom.)	70 %
Données techniques de l'éclairage		Flux lumineux dans un cône à 90 ° (nominal)	1 270 lm
Code couleur	940 [CCT of 4000K]	Valeur de scintillement (PstLM)	1
Angle du faisceau (nom.)	45 degré(s)	Valeur d'effet stroboscopique (SVM)	1,5
Flux lumineux	1 270 lm	Sécurité photobiologique selon EN 62471	RG1
Intensité lumineuse (nom.)	2 300 cd	Fonctionnement et électricité	
		Fréquence linéaire	50 to 60 Hz

Lampes MASTER LEDspot Expert Color AR111 DIM

Fréquence d'entrée	50 à 60 Hz
Consommation électrique	20 W
Courant lampe (nom.)	2 000 mA
Puissance équivalente	100 W
Heure de démarrage (nom.)	0,5 s
Temps de chauffe à 60 %	0.5 s
Facteur de puissance (fraction)	0.7
Tension (nom.)	12 V

Température

Gamme de températures ambiantes	-20 °C à 45 °C
Température maximale du produit (nom.)	77 °C

Commandes et gradation

Variation de l'intensité lumineuse	Uniquement avec certains variateurs
------------------------------------	-------------------------------------

Mécanique et boîtier

Finition ampoule	Transparent
Forme de la lampe	AR111

Approbation et application

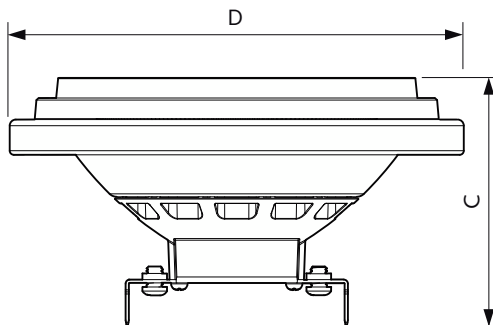
Classe d'efficacité énergétique	G
---------------------------------	---

Adapté à l'éclairage d'accentuation	Oui
Consommation d'énergie kWh/1 000 h	20 kWh
Numéro d'enregistrement EPREL	1122529
EyeComfort	Oui

Données du produit

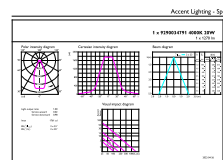
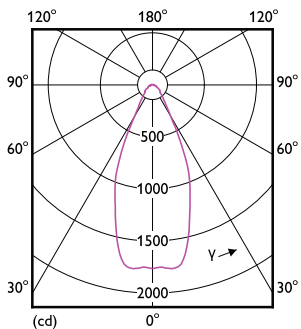
Nom du produit de la commande	MAS LEDExpertColor 20-100W 940 AR111 45D
Nom de produit complet	MAS LEDExpertColor 20-100W 940 AR111 45D
Code EOC	871951442975800
Code de commande	42975800
Code 12NC	929003479102
Quantité par pack	1
Code EAN – Produit/Boîte	8719514429758
Conditionnement par carton	6
Codes EAN/UPC – Boîte	8719514429765

Schéma dimensionnel



Product	D	C
MAS LEDExpertColor 20-100W 940 AR111 45D	111 mm	62 mm

Données photométriques

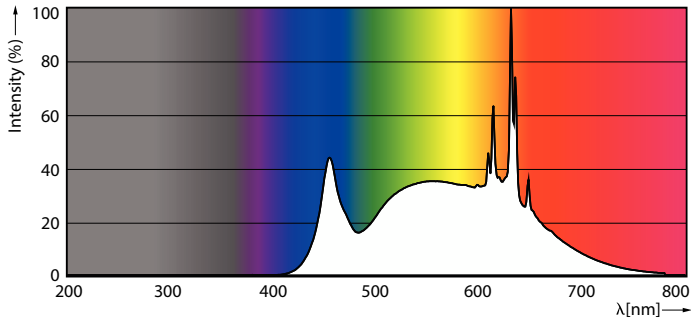


Light Distribution Diagram - MAS LEDExpertColor 20-100W 940 AR111 45D

Accent Lighting Spots - MAS LEDExpertColor 20-100W 940 AR111 45D

Lampes MASTER LEDspot Expert Color AR111 DIM

Données photométriques



Spectral Power Distribution Colour - MAS LEExpertColor 20-100W 940 AR111 45D

Durée de vie



Life Expectancy Diagram - MAS LEExpertColor 20-100W 940 AR111 45D



Lumen Maintenance Diagram - MAS LEExpertColor 20-100W 940 AR111 45D

