



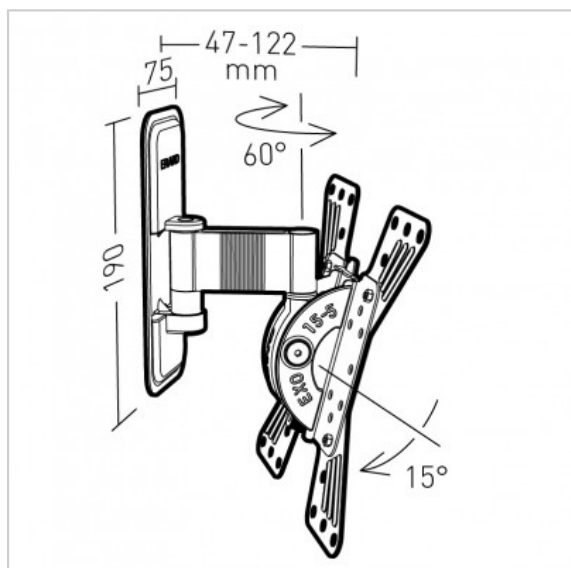
## EXO 200TW1

Réf. : -

Support mural aluminium inclinable et orientable - Déport 122 mm  
- 1 bras

### FICHE TECHNIQUE

Fonction	Inclinable et orientable
Poids maxi (en kg)	15
VESA	50>200
Orientation	180°
Matériau	Aluminium + acier
Finition	Aluminium texturé anodisé couleur titane + acier peinture époxy noire
Gestion des câbles	Oui
Niveau à bulle intégré	Non
Visserie Support / Ecran fournie	Oui
Visserie Mur / Support fournie	Oui pour murs pleins
Produit livré monté	Oui
Temps de montage (min)	20
Personne(s) pour montage	1



### EN SAVOIR PLUS

- Déport 122 mm - 1 bras
- Système breveté de rondelles excentriques pour corriger les erreurs de perçage
- Bras en aluminium texturé anodisé, couleur titane
- Platine murale et écran en acier, peinture époxy
- Livré prémonté
- Cache platine murale aimanté