

Speaker 3 B

Code: 22084710-00

INFORMATIONS GÉNÉRALES



Article	Speaker 3 B
Code	22084710-00

DIMENSIONS ET POIDS

Hauteur (mm)	88 mm
Diamètre (Ø) (mm)	225 mm
Poids (Kg)	0.358 kg

INSTALLATION

Trou d'encastrement min. (mm)	190 mm
Trou d'encastrement max. (mm)	220 mm

CARACTÉRISTIQUES ÉLECTRIQUES ET CONTRÔLES

Type de tension	AC
Tension min. (V)	220 V
Tension max. (V)	240 V
Fréquence min. (Hz)	50 Hz
Fréquence max. (Hz)	60 Hz
Fréquence (Hz)	50 Hz
Sigle alimentation	CLD
Facteur de puissance	>0.95
Classe d'isolation	Classe II
Contrôle et réglage	Aucun



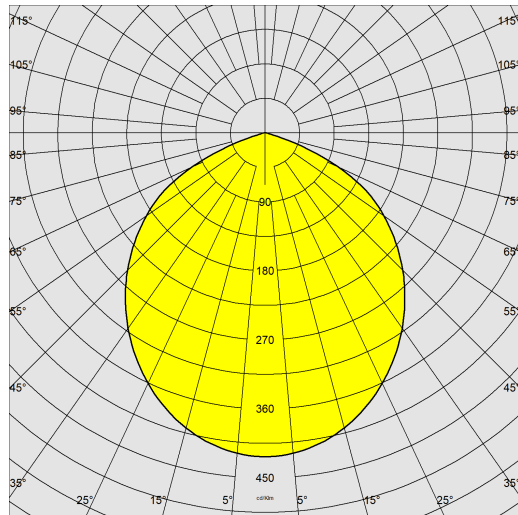
Speaker 3 B



Speaker 3 B

Code: 22084710-00

DONNÉES PHOTOMÉTRIQUES



Source lumineuse	LED
CRI	>80
Flux lumineux (sortant) (lm)	1952 lm
Puissance absorbée (totale) (W)	23 W
CCT	3000 K
Efficacité lumineuse (lm/W)	85 lm/W
Maintien du flux lumineux LED	25000 hr, L 70, B 50

CARACTÉRISTIQUES MÉCANIQUES

Résistance aux chocs mécaniques (IK)	IK07
IP (vl)	40
IP (va)	20

Speaker 3 B

Code: 22084710-00

MATÉRIAUX ET COULEURS

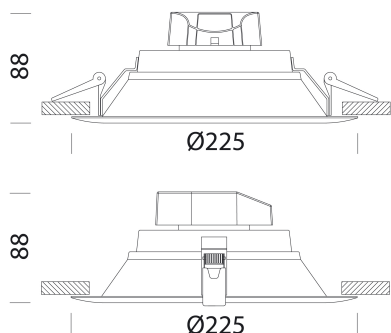
Corps	aluminium.
Dissipateur	intégré.
Couleur	Blanc
Matériel	ressorts de fixation au faux-plafond en fil d'acier galvanisé.

NORMES ET CONFORMITÉ

Classe de sécurité photobiologique	RG0
Marquages et essais	CE
Normes de référence	NF EN 60598-1. Degré de protection selon la norme NF EN 60529.
Étiquette-énergie	E

GARANTIE

Garantie après-vente	3 yr
----------------------	------



TÉLÉCHARGEMENT

MONTAGES

[InstructionsMontage SPEAKER REV13.pdf](#)

DESSINS

[DessinTechnique speaker3.dxf](#)

