


Protecteurs en PLIOPRENE TPE noir

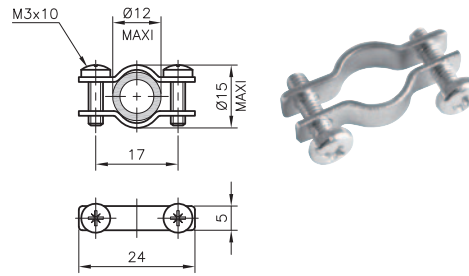


PLIOPRENE TPE

-50 à +125°C



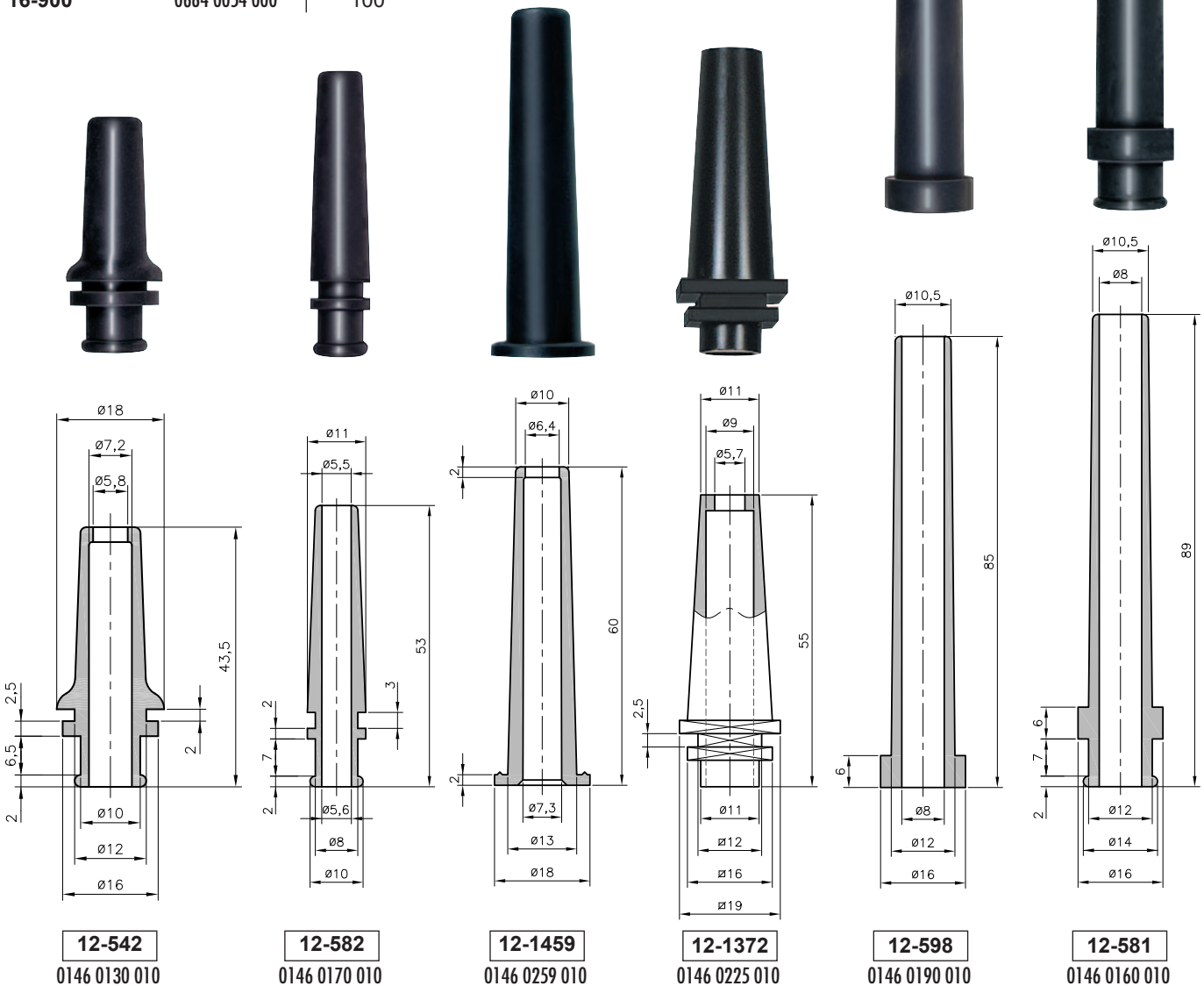
type	code article	
12-542 TPE	0146 0130 010	100
12-552 TPE	0146 0140 010	100
12-553 TPE	0146 0150 010	100
12-581 TPE	0146 0160 010	100
12-582 TPE	0146 0170 010	100
12-583 TPE	0146 0180 010	100
12-598 TPE	0146 0190 010	100
12-599 TPE	0146 0200 010	100
12-600 TPE	0146 0210 010	100
12-908 TPE	0146 0220 010	100
12-1372 TPE	0146 0225 010	50
12-1374 TPE	0146 0230 010	100
12-1392 TPE	0146 0240 010	100
12-1459 TPE	0146 0259 010	100
12-1462 TPE	0146 0250 010	100
12-1466 TPE	0146 0251 010	100
12-1584 TPE	0146 0261 010	100

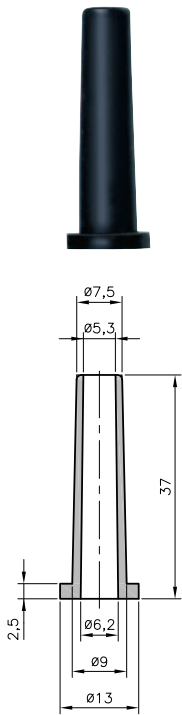


16-900
0684 0054 000

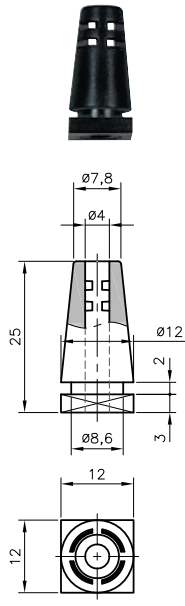
Bride métallique de serrage pour protecteurs
12-542, 12-582, 12-583, 12-908

16-900	0684 0054 000	100
--------	---------------	-----

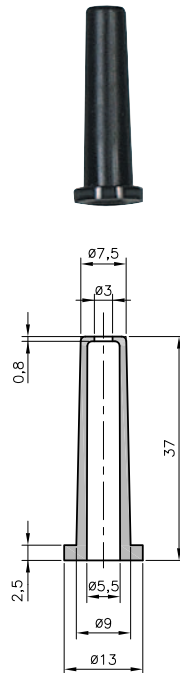




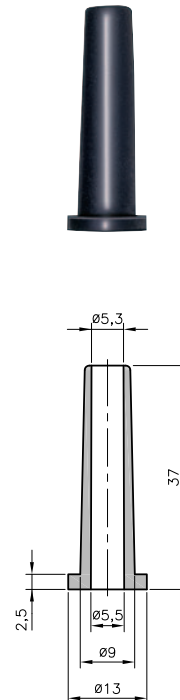
12-1466
0146 0251 010



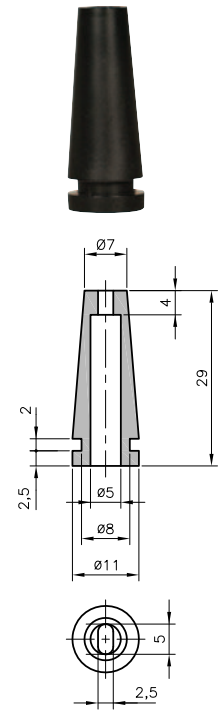
12-1392
0146 0240 010



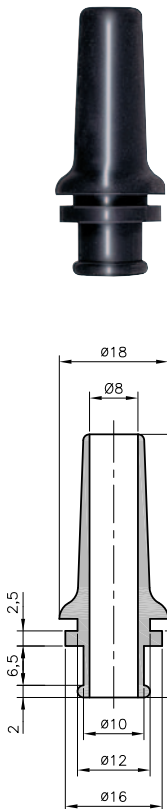
12-1462
0146 0250 010



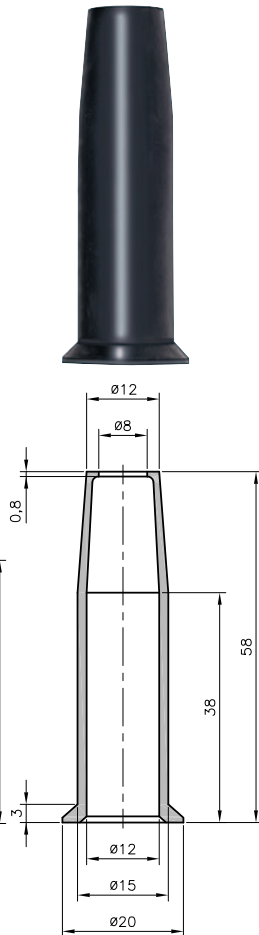
12-600
0146 0210 010



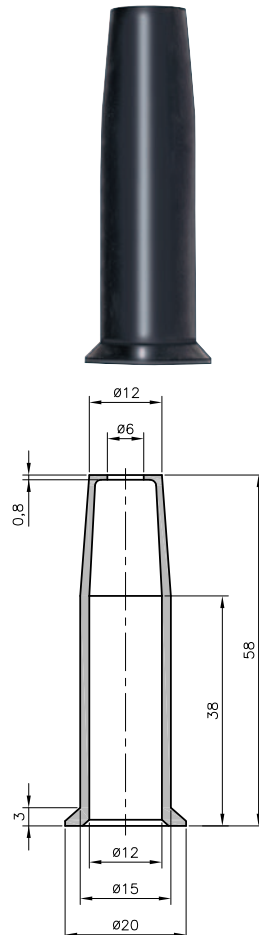
12-1374
0146 0230 010



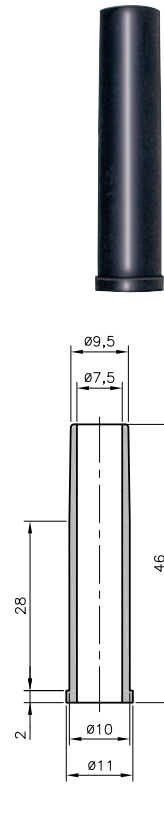
12-908
0146 0220 010



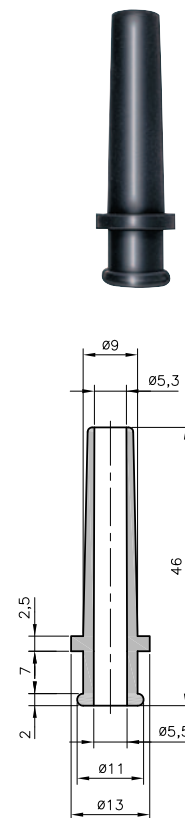
12-552
0146 0140 010



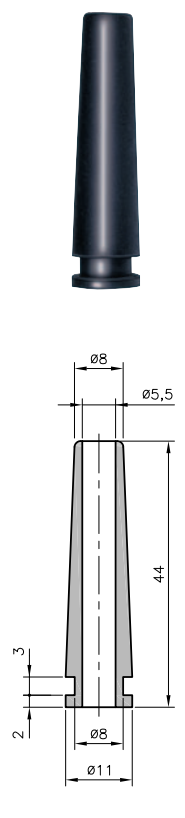
12-1584
0146 0261 010



12-553
0146 0150 010



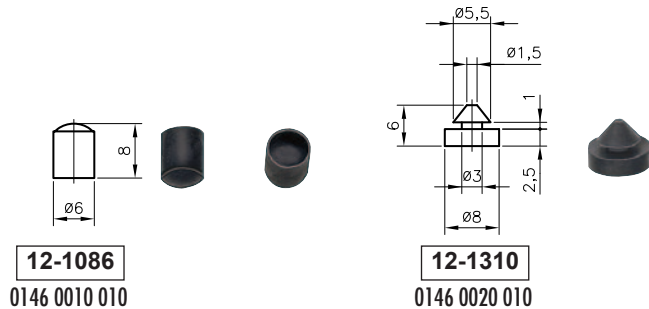
12-583
0146 0180 010



12-599
0146 0200 010

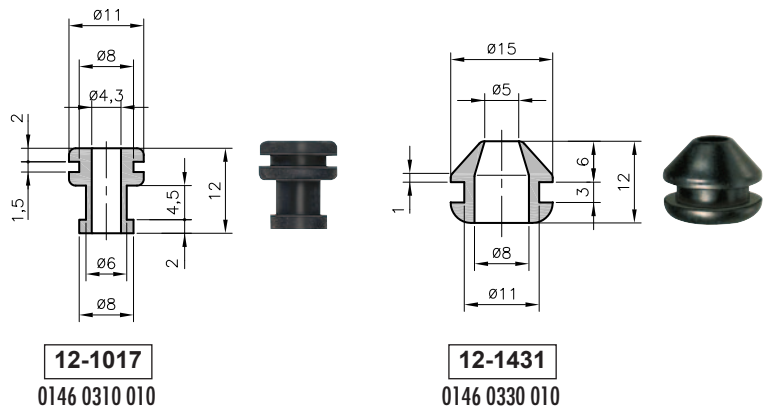
• Pieds en Plioprène noir (-50 à +125°C)

type	code article	
12-1086 TPE	0146 0010 010	100
12-1310 TPE	0146 0020 010	100



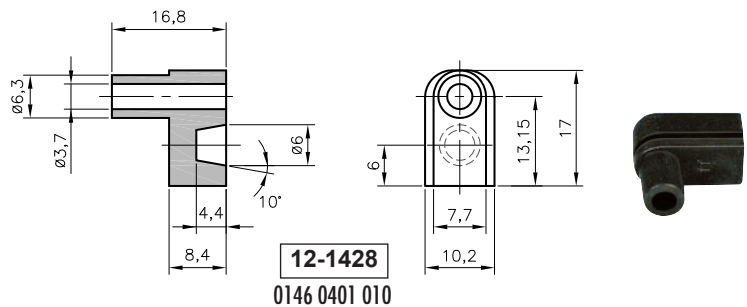
• Passe-fils spéciaux en Plioprène noir (-50 à +125°C)

type	code article	
Passe-fils spécial		
12-1017 TPE	0146 0310 010	100
12-1431 TPE	0146 0330 010	100



Passe-fils serre-câble

12-1428 TPE	0146 0401 010	100
-------------	---------------	-----

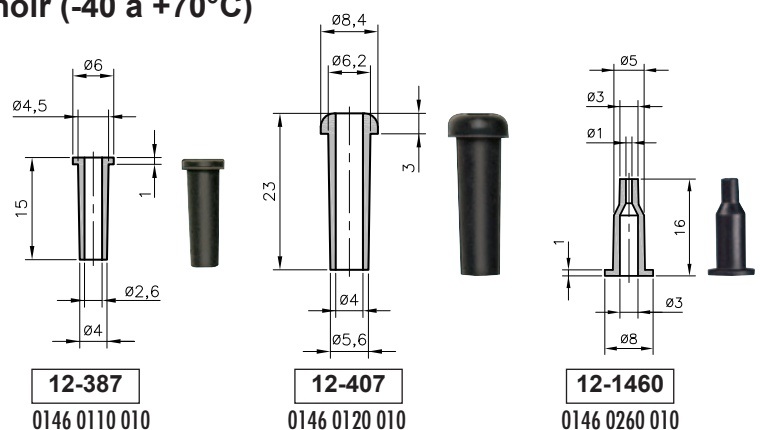


• Protecteurs en Plioprène Extra souple noir (-40 à +70°C)


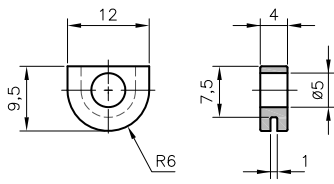

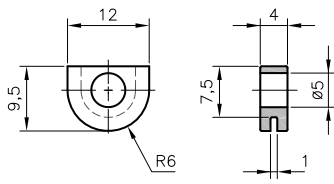


type	code article	
12-387 TPE	0146 0110 010	100
12-407 TPE	0146 0120 010	100
12-1460 TPE	0146 0260 010	100





L'utilisation des pinces à manchonner SES-STERLING permettent de faciliter le montage des protecteurs :
12-387 et 12-1460 avec les pinces à manchonner KP1 ou KY1
12-407 avec les pinces à manchonner KP2 ou KY2
Voir pages D1/1-...

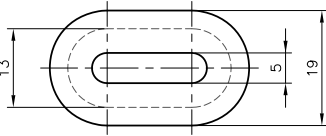
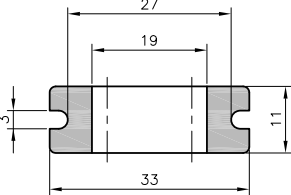
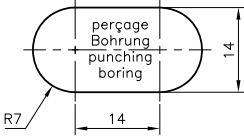

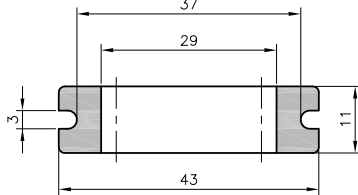
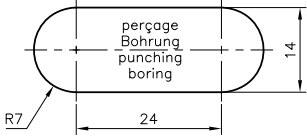
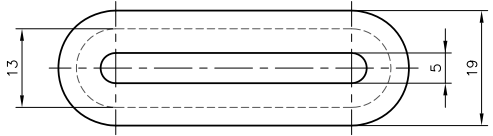
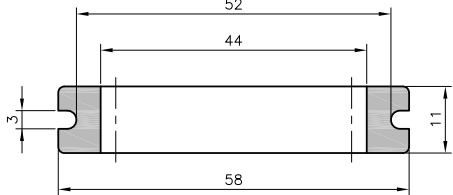
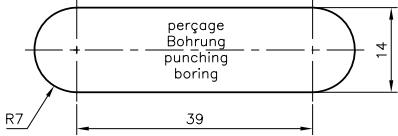


• Passe-fils spéciaux en Plioprène noir

type	code article			
12-1461 TPE	0146 0331 010	100	 12-1461 0146 0331 010	
12-1480 TPE	0146 0332 010	50	 12-1480 0146 0332 010	

• Passe-fils oblongs DO-TPE en Plioprène noir pour protection des câbles plats

type	code article		
DO-TPE 19/27/33/3	0144 0351 010	100	
DO-TPE 29/37/43/3	0144 0352 010	100	
DO-TPE 44/52/58/3	0144 0353 010	100	

   DO 19/27/33/3 0144 0351 010	   DO 29/37/43/3 0144 0352 010	   DO 44/52/58/3 0144 0353 010
--	--	--