

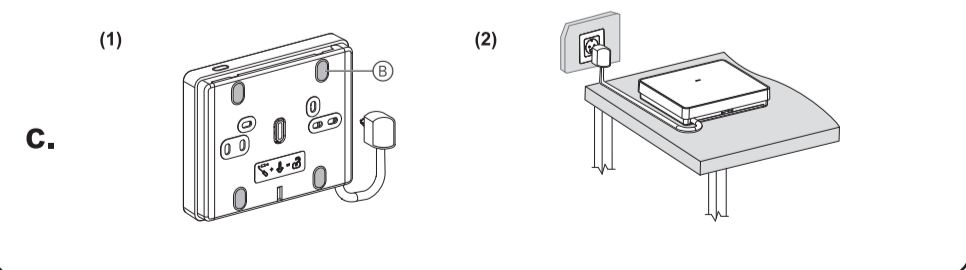
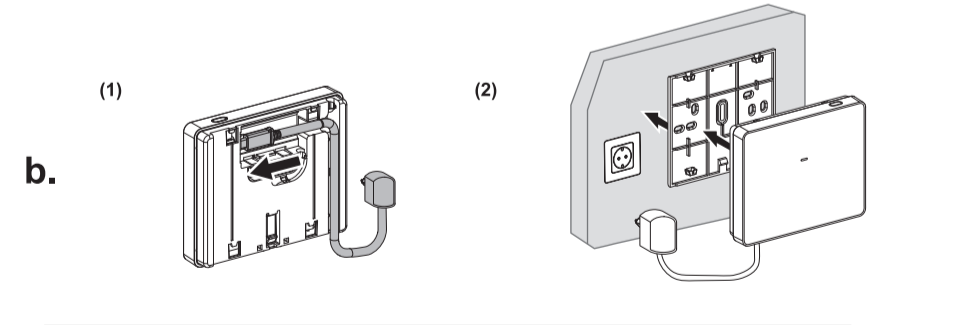
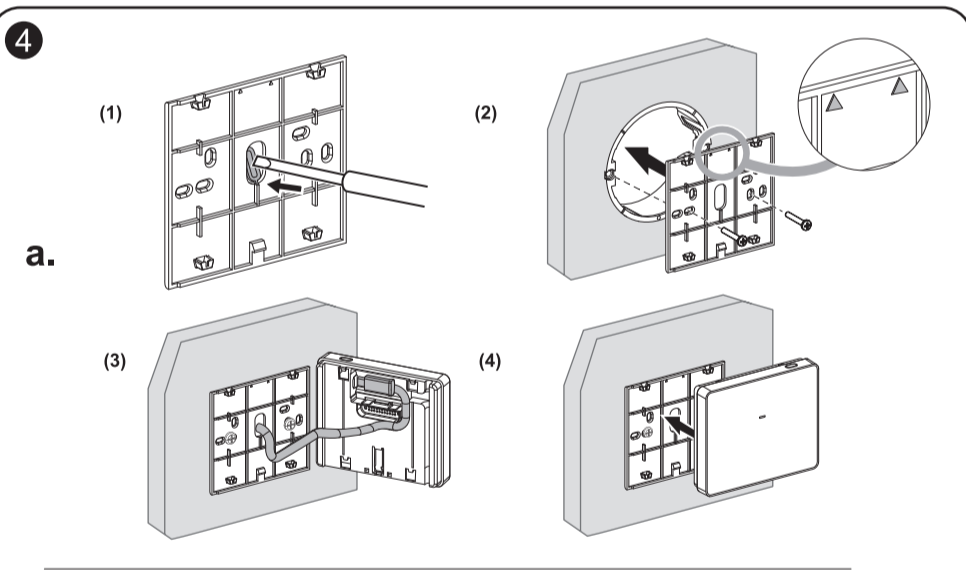
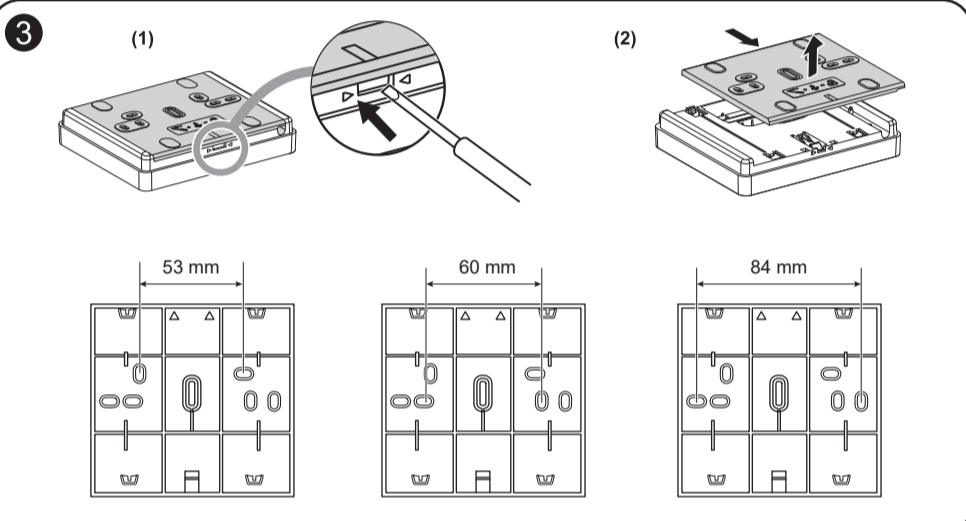
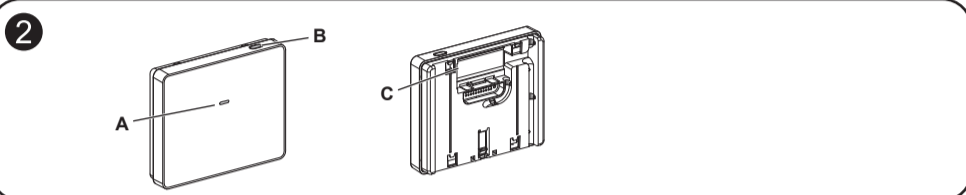
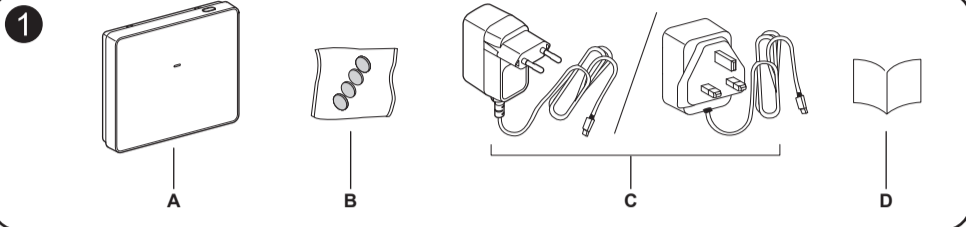
CCT501800  
CCT501801



Wiser



Points de collecte sur [www.quefairemesdechets.fr](http://www.quefairemesdechets.fr)  
Privilégiez la réparation ou le don de votre appareil !



en Wiser Hub 2<sup>nd</sup> Generation

Prerequisites

Download the Wiser Home app to your smartphone, to configure and control Wiser devices.

About this product

The Wiser Hub 2<sup>nd</sup> Generation (hereinafter known as **hub**) is the central control unit of the Wiser Home system. It monitors and controls the devices of your home via the Wiser Home app.

1 Package contents

- A Wiser Hub 2<sup>nd</sup> Generation
- B 4x Rubber feet
- C EU / UK Power adaptor
- D Installation instructions

**NOTE:** The wall box, Wiser Wall Box Power Supply, screw plugs and screws are not included in the package. They must be procured separately.

2 Operating elements

- A Status LED
- B Setup button
- C USB-C port for AC adaptor

3 Removing the wall plate

**NOTICE**

**EQUIPMENT DAMAGE**  
Use only a small flat head screwdriver to release the wall plate from the hub.  
**Failure to follow these instructions can result in equipment damage.**

**NOTE:** The wall plate is suitable for wall boxes with a screw pitch of 53 mm, 60 mm and 84 mm.

4 Mounting

**HAZARD OF ELECTRIC SHOCK, EXPLOSION, OR ARC FLASH**

Safe electrical installation must be carried out only by skilled professionals. Skilled professionals must prove profound knowledge in the following areas:

- Connecting to installation networks.
- Connecting several electrical devices.
- Laying electric cables.
- Safety standards, local wiring rules and regulations.
- Make sure that the 5 V DC power supply is turned off before making connections to the hub.

**Failure to follow these instructions will result in death or serious injury.**

**NOTICE**

**EQUIPMENT DAMAGE**

- If the hub is mounted on the wall box, use the Wiser Wall Box Power Supply (CCT501800-0001)
- If the hub is mounted on a wall or table, use only the supplied AC adapter.

**Failure to follow these instructions can result in equipment damage.**

**NOTE:** The arrows on the plate must face upwards.

**Wall box (a.)**

**NOTE:** The Wiser Wall Box Power Supply must be pre-installed into the wall box. For more information refer to the Wiser Wall Box Power Supply (CCT501800-0001) installation instruction.

- (1) Use a small screwdriver to discard the breakout tab from the wall plate.
- (2) Mount the wall plate on the wall box using screws.
- (3) Connect the wall box power supply cable to the central channel of the hub.
- (4) Mount the hub on the wall plate and make sure that it is firmly secured.

**Wall (b.)**

**NOTE:** Use counter-sunk screws when mounting the wall plate on a wall.

- (1) Connect the AC adapter cable into the long channel with the cable outlet on the top or bottom of the hub.
- (2) Mount the hub on the wall plate and make sure that it is firmly secured.

**Table**

- (1) Affix the rubber feet (B) at the four corners on the rear side of the wall plate.
- (2) Place the hub on the table.

**5 System User Guide**

Scan the QR code to access the Wiser Home - System User Guide and choose your language to refer complete information about the device, including operation, configuration and using the system.

Technical data	
Product code and description:	CCT501800 Wiser Hub 2 <sup>nd</sup> Generation with UK power adapter CCT501801 Wiser Hub 2 <sup>nd</sup> Generation with Europlug power adapter
Rated voltage:	5.0 V DC
Power consumption:	Load: 5 W Standby: 1 W
Operating temperature:	0 °C to 45 °C, indoor use only.
Storage temperature:	-20 °C to 65 °C
Relative humidity:	10% to 90%, non-condensing
IP rating:	IP20
Ball pressure test temperature:	85 °C
Pollution degree:	2
Software class:	A
Radio technology:	Wi-Fi®: 2.4 GHz, IEEE802.11 b/g/n Zigbee: 2.4 GHz, IEEE802.15.4
Radio frequency:	Wi-Fi®: 2412 - 2472 MHz Zigbee: 2405 - 2480 MHz
Max. radio-frequency power transmitted:	Wi-Fi®: +17dBm (16 mW) Zigbee: +12dBm (50 mW)
Certification:	Zigbee 3.0
Power supply	
Input voltage:	100 - 240 V AC, 50/60 Hz, 0.3 A max.
Output voltage:	5.0 V DC, 2 A, 10 W
Output connector:	USB-C

Declaration of Conformity

Hereby, Schneider Electric Industries, declares that this product is in compliance with the essential requirements and other relevant provisions of RADIO EQUIPMENT DIRECTIVE 2014/53/EU, and The Radio Equipment Regulations SI 2017 No. 1206  
Declaration of conformity can be downloaded on: [se.com/docs](http://se.com/docs).

Schneider Electric Industries SAS

If you have technical questions, please contact the Customer Care Centre in your country.  
[se.com/contact](http://se.com/contact)

UK Representative

Schneider Electric Controls  
401 Southway Drive  
Plymouth, PL6 6QT  
United Kingdom



de Wiser Hub (2. Generation)

Voraussetzungen

Laden Sie die Wiser Home App auf Ihr Smartphone herunter, um Wiser-Geräte zu konfigurieren und zu steuern.

Über dieses Produkt

Der Wiser Hub (2. Generation) (nachstehend als **Hub** bezeichnet) ist das zentrale Steuermodul des Wiser Home Systems. Von hier aus werden Ihre Heimgeräte über die Wiser Home App gesteuert.

1 Inhalt des Pakets

- A Wiser Hub (2. Generation)
- B 4 x GummifüÙe
- C Netzteil für EU / Großbritannien
- D Installationsanweisungen

**HINWEIS:** Die Wanddose, das Wiser Unterputz-Netzgerät, die Schraubverschlüsse und die Schrauben sind nicht im Lieferumfang enthalten. Sie müssen separat erworben werden.

2 Bedienelemente

- A Status-LED
- B Setup-Taste
- C USB-C-Anschluss für das Netzteil

3 Entfernung der Wandplatte

**HINWEIS**

**BESCHÄDIGUNG DES GERÄTES**  
Nur einen kleinen Flachkopf-Schraubendreher verwenden, um die Wandplatte vom Hub zu lösen.  
**Bei Missachtung dieser Anweisungen besteht Beschädigungsgefahr.**

**HINWEIS:** Die Wandplatte eignet sich für Wanddosen mit einer Gewindesteigung von 53 mm, 60 mm und 84 mm.

4 Montage

**HAZARD OF ELECTRIC SHOCK, EXPLOSION OR LIGHTNING**

**GEFAHR VON ELEKTRISCHEM SCHLAG, EXPLOSION ODER LICHTBOGEN**

Die sichere Elektromontage darf ausschließlich von entsprechend geschultem Fachpersonal durchgeführt werden. Das hierfür eingesetzte Fachpersonal muss über umfangreiches Fachwissen in den folgenden Bereichen verfügen:

- Anschluss an Installationsnetz
- Verbindung mehrerer elektrischer Geräte
- Verlegung von Elektroleitungen
- Sicherheitsstandards, vor Ort geltende Regeln und Verordnungen zur Verlegung von Kabeln.
- Stellen Sie sicher, dass die 5 V DC-Stromversorgung abgeschaltet ist, bevor Sie Verbindungen zum Hub herstellen.

**Die Nichtbeachtung dieser Anweisungen hat Tod oder schwere Verletzungen zur Folge.**

**HINWEIS**

**BESCHÄDIGUNG DES GERÄTES**

- Wenn der Hub in einer Wanddose montiert wird, das Wiser Unterputz-Netzgerät (CCT501800-0001) verwenden
- Wenn der Hub an einer Wand oder auf einem Tisch montiert wird, verwenden Sie nur das mitgelieferte Netzteil.

**Bei Missachtung dieser Anweisungen besteht Beschädigungsgefahr.**

**HINWEIS:** Die Pfeile auf der Platte müssen nach oben zeigen.

**Wanddose (a.)**

**HINWEIS:** Das Wiser Unterputz-Netzgerät zur Wandmontage muss zuvor in die Wanddose eingebaut werden. Weitere Informationen finden Sie in der Installationsanleitung des Wiser Unterputz-Netzgeräts (CCT501800-0001).

- (1) Entfernen Sie mit einem Schraubenzieher die vorgestanzte Öffnung aus der Wandplatte.
- (2) Die Wandplatte mithilfe von Schrauben an der Wanddose anbringen.
- (3) Das Netzkabel der Wanddose über den zentralen Kanal am Hub anschließen.
- (4) Den Hub an der Wandplatte montieren und sicherstellen, dass er gut befestigt ist.

**Wand (b.)**

**HINWEIS:** Für die Montage der Wandplatte an der Wand Senkschrauben verwenden.

- (1) Das Netzkabel an den langen Kanal mit Kabelausgang oben oder unten am Hub anschließen.
- (2) Den Hub an der Wandplatte montieren und sicherstellen, dass er gut befestigt ist.

**Tisch**

- (1) Die GummifüÙe (B) an den vier Ecken auf der Rückseite der Wandplatte befestigen.
- (2) Den Hub auf dem Tisch platzieren.

**5 System-Benutzerhandbuch**

Den QR-Code scannen, um auf das Wiser Home System-Benutzerhandbuch zuzugreifen, und die gewünschte Sprache auswählen, um ausführliche Angaben zum Gerät (z. B. Betrieb, Konfiguration und Einsatz des Systems) zu erhalten.

Produktcode und Beschreibung:	<b>CCT501800</b> Wiser Hub (2. Genera-tion) mit Netzteil für Großbritannien
	<b>CCT501801</b> Wiser Hub (2. Genera-tion) mit Netzteil mit Eurostecker
Nennspannung:	5,0 V DC
Leistungsaufnahme:	Last: 5 W Standby: 1 W
Betriebstemperatur:	0 °C bis 45 °C, nur zur Verwendung in Innenräumen.
Lagertemperatur:	-20 °C bis 65 °C
Relative Luft-feuchtigkeit:	10 <span> </span> % bis 90 <span> </span> %, nicht kondensierend
Schutzart:	IP20
Temperatur Kugel-drucktest:	85 °C
Verschmutzungsgrad:	2
Softwareklasse:	A
Funktechnologie:	Wi-Fi®: 2,4 GHz, IEEE802.11 b/g/n Zigbee: 2,4 GHz, IEEE802.15.4
Funkfrequenz:	Wi-Fi®: 2412 - 2472 MHz Zigbee: 2405 - 2480 MHz
Max. Hochfrequen-zleistung übertragen:	Wi-Fi®: +17 dBm (16 mW) Zigbee: +12 dBm (50 mW)
Zertifizierung:	Zigbee 3.0
<b>Stromversorgung</b>	
Eingangsspannung:	100 - 240 V AC, 50/60 Hz, 0,3 A max.
Ausgangsspannung:	5,0 V DC, 2 A, 10 W
Ausgangsanschluss:	USB-C

## Konformitätserklärung

Schneider Electric Industries erklärt hiermit, dass dieses Produkt die grundlegenden Anforderungen und anderen relevanten Bestimmungen der FUNKANLA-GEN-RICHTLINIE 2014/53/EU sowie der UK-Funkan-lagen-Richtlinie SI 2017 Nr. 1206 erfüllt.

Die Konformitätserklärung kann heruntergeladen werden unter: se.com/docs.

## Schneider Electric Industries SAS

Bei technischen Fragen wenden Sie sich bitte an das Customer Care Center in Ihrem Land.

se.com/contact

## fr Wiser Passerelle 2º Génération

### Conditions préalables

Téléchargez l’application Wiser sur votre smartphone pour configurer et commander les appareils Wiser.

### Au sujet de ce produit

La Wiser Passerelle 2e Génération (désignée ci-après **passerelle**) est l’unité de commande centrale du sys-tème Wiser Home. Elle surveille et commande les ap-pareils de votre maison via l’application Wiser Home.

### 1 Contenu de l’emballage

- A** Wiser Passerelle 2e Génération
- B** 4 x pieds en caoutchouc
- C** Adaptateur électrique UE/UK
- D** Instructions d’installation

**REMARQUE** : Le boîtier mural, le support d’alimenta-tion mural Wiser, les chevilles et les vis ne sont pas compris. Ils doivent être achetés séparément.

### 2 Éléments de fonctionnement

- A** LED d’état
- B** Bouton de configuration
- C** Port USB-C pour adaptateur secteur

### 3 Retrait de la plaque murale

<b><i>REMARQUE</i></b>
<b>ENDOMMAGEMENT DE L’ÉQUIPEMENT</b> Utilisez uniquement un petit tournevis à tête plate pour dégager la plaque murale de la passerelle. <b>Le non-respect de ces instructions peut entraîner des dommages matériels.</b>

**REMARQUE** : La plaque murale convient aux boîtiers muraux avec pas de vis de 53 mm, 60 mm et 84 mm.

### 4 Montage

<b><span>⚠</span> <span>⚠</span> DANGER</b>
<b>RISQUE DE DÉCHARGE ÉLECTRIQUE, D’EXPLOSION OU DE COUP D’ARC</b> Une installation électrique répondant aux normes de sécurité doit exclusivement être réalisée par des professionnels compétents. Les professionnels compétents doivent justifier de connaissances approfondies dans les domaines suivants <span> </span> : <ul style="list-style-type: none"><li>Raccordement aux réseaux d’installation.</li> <li>Raccordement de plusieurs appareils électriques.</li> <li>Pose de câbles électriques.</li> <li>Normes de sécurité, règles et réglementations locales pour le câblage.</li> <li>Assurez-vous que l’alimentation électrique 5 V CC est coupée avant d’effectuer les connexions à la passerelle.</li></ul> <b>Le non-respect de ces instructions entraînera la mort ou de graves blessures.</b>

<b><i>REMARQUE</i></b>
<b>ENDOMMAGEMENT DE L’ÉQUIPEMENT</b> <ul style="list-style-type: none"><li>Si la passerelle est montée sur le boîtier mural, utilisez le support d’alimentation mural Wiser (CCT501800-0001)</li> <li>Si la passerelle est montée sur un mur ou une table, utilisez uniquement l’adaptateur secteur fourni.</li></ul> <b>Le non-respect de ces instructions peut entraîner des dommages matériels.</b>

**REMARQUE** : Les flèches sur la plaque doivent être orientées vers le haut.

#### Boîtier mural (a.)

**REMARQUE** : Le support d’alimentation mural Wis-er doit être préinstallé dans le boîtier mural. Pour plus d’informations, reportez-vous aux instructions d’installation du support d’alimentation mural Wiser (CCT501800-0001).

- Utilisez un petit tournevis pour retirer la languette de rupture de la plaque murale.
- Montez la plaque murale sur le boîtier mural à l’aide de vis.
- Branchez le câble d’alimentation du boîtier mural au canal central de la passerelle.
- Montez la passerelle sur la plaque murale et assurez-vous qu’elle est fermement fixée.

#### Mur (b.)

**REMARQUE** : Utilisez des vis à tête fraisée lors du montage de la plaque murale sur un mur.

- Branchez le câble de l’adaptateur secteur dans le long canal avec la sortie de câble sur le haut ou le bas de la passerelle.
- Montez la passerelle sur la plaque murale et assurez-vous qu’elle est fermement fixée.

#### Table

- Fixez les pieds en caoutchouc (B) aux quatre coins situés à l’arrière de la plaque murale.

- Placez la passerelle sur la table.

## 5 Guide d’utilisation du système

Scannez le code QR pour accéder au guide d'utili-sation du système Wiser Home et choisissez votre langue pour obtenir des informations complètes sur l'appareil, notamment son fonctionnement, sa configu-ration et l'utilisation du système.

### Caractéristiques techniques

Code et description du produit <span> </span> :	<b>CCT501800</b> Wiser Passerelle 2e Génération avec adaptateur électrique UK
	<b>CCT501801</b> Wiser Passerelle 2e Génération avec adaptateur élec-trique Europlug
Tension nominale <span> </span> :	5,0 V DC
Consommation élec-trique <span> </span> :	Charge <span> </span> : 5 W Veille <span> </span> : 1 W
Température de fonctionnement <span> </span> :	de 0 °C à 45 °C, utilisation en intérieur uniquement.
Température de stockage <span> </span> :	de -20 °C à 65 °C
Humidité relative <span> </span> :	de 10 <span> </span> % à 90 <span> </span> %, sans condensation
Indice de protection IP <span> </span> :	IP20
Température de test de pression à bille <span> </span> :	85 °C
Degré de pollution <span> </span> :	2
Classe de logiciel <span> </span> :	A
Technologie radio <span> </span> :	Wi-Fi®: 2,4 GHz, IEEE802.11 b/g/n Zigbee <span> </span> : 2,4 GHz, IEEE802.15.4
Fréquence radio <span> </span> :	Wi-Fi®: 2412-2472 MHz Zigbee <span> </span> : 2405-2480 MHz
Puissance de fréquence radio max. transmise <span> </span> :	Wi-Fi®: +17 dBm (16 mW) Zigbee <span> </span> : +12 dBm (50 mW)
Certification <span> </span> :	Zigbee 3.0
<b>Alimentation électrique</b>	
Tension d’entrée <span> </span> :	100-240 V CA, 50/60 Hz, 0,3 A max.
Tension de sortie <span> </span> :	5,0 V CC, 2 A, 10 W
Connecteur de sortie <span> </span> :	USB-C

### Déclaration de conformité

Schneider Electric Industries déclare par la présente que ce produit est conforme aux exigences essen-tielles et aux autres dispositions pertinentes de la DIRECTIVE 2014/53/UE sur les ÉQUIPEMENTS RADIOÉLECTRIQUES, ainsi que du règlement sur les équipements radioélectriques SI n° 1206 de 2017.

La déclaration de conformité peut être téléchargée sur : se.com/docs.

### Schneider Electric Industries SAS

Si vous avez des questions d’ordre technique, veuillez prendre contact avec le service client de votre pays.

se.com/contact

## es Wiser Hub 2.ª Generación

### Requisitos previos

Descargue la aplicación de Wiser Home en su smart-phone, para configurar y controlar los dispositivos Wiser.

### Acerca de este producto

El Wiser Hub 2.ª Generación (en lo sucesivo, **gate-way**) es la unidad de control central del sistema Wiser Home. Supervisa y controla los dispositivos de su vivienda a través de las aplicaciones Wiser Home.

### 1Contenido

- A** Wiser Hub 2.ª Generación
- B** 4x adhesivos de goma
- C** Adaptador de alimentación UE/R. U.
- D** Instrucciones de instalación

**NOTA**: La caja de pared, la fuente de alimentación en caja de pared Wiser, las tapas de los tornillos y los tornillos no se incluyen en el paquete. Deben adquirirse por separado.

### 2 Elementos de mando

- A** LED de estado
- B** Botón de configuración
- C** Puerto USB-C para el adaptador de CA

### 3 Extracción de la placa de pared

<b><i>AVISO</i></b>
<b>DAÑOS EN EL EQUIPO</b> Utilice únicamente un destornillador pequeño de cabeza plana para separar la placa de pared del gateway. <b>Si no se siguen estas instrucciones, el dispositivo podría resultar dañado.</b>

**NOTA**: La placa de pared es adecuada para cajas de pared con un paso de tornillo de 53 mm, 60 mm y 84 mm.

### 4 Montaje

<b><span>⚠</span> <span>⚠</span> PELIGRO</b>
<b>PELIGRO DE DESCARGA ELÉCTRICA, EXPLOSIÓN O ARCO ELÉCTRICO</b> La instalación eléctrica solo debe ser realizada por profesionales cualificados de forma segura. Los profesionales capacitados deben demostrar un amplio conocimiento en las siguientes áreas: <ul style="list-style-type: none"><li>Conexión a redes de instalación.</li> <li>Conexión de varios dispositivos eléctricos.</li> <li>Tendido de cables eléctricos.</li> <li>Normas de seguridad, normativas y reglamentos locales sobre cableado.</li> <li>Asegúrese de que la fuente de alimentación de 5 V DC esté apagada antes de conectar nada al gateway.</li></ul> <b>Si no se siguen estas instrucciones, podrían producirse lesiones graves o incluso la muerte.</b>

<b><i>AVISO</i></b>
<b>DAÑOS EN EL EQUIPO</b> <ul style="list-style-type: none"><li>Si el gateway se monta en la caja de pared, utilice la fuente de alimentación en caja de pared Wiser (CCT501800-0001)</li> <li>Si el gateway está montado en una pared o una mesa, utilice únicamente el adaptador de AC suministrado.</li></ul> <b>Si no se siguen estas instrucciones, el dispositivo podría resultar dañado.</b>

**NOTA**: Las flechas de la placa deben quedar hacia arriba.

#### Caja de pared (a.)

**NOTA**: La fuente de alimentación en caja de pared Wiser debe estar preinstalada en la caja de pared. Para obtener más información, consulte las instruc-ciones de instalación de la fuente de alimentación en caja de pared Wiser (CCT501800-0001).

- Utilice un destornillador pequeño para desechar la lengüeta de conexiones de la placa de pared.
- Monte la placa de pared a la caja para pared usando tornillos.
- Conecte el cable de alimentación de la caja de pared al puerto central del gateway.
- Monte el gateway en la placa de pared y asegúrese de que se asegura firmemente.

#### Pared (b.)

**NOTA**: Utilice tornillos avellanados cuando monte la placa de pared en una pared.

- Conecte el cable del adaptador de AC en el canal largo con la salida de cable en la parte superior o inferior del gateway.
- Monte el gateway en la placa de pared y asegúrese de que se asegura firmemente.

#### Mesa

- Fije los adhesivos de goma (B) en las cuatro esquinas de la parte trasera de la placa de pared.
- Coloque el gateway sobre la mesa.

## 5Guía del usuario del sistema

Escanee el código QR para acceder a la Guía del usuario del sistema de Wiser Home y seleccione su idioma para consultar la información completa sobre el dispositivo, incluido el funcionamiento, la configuración y el uso del sistema.

Código y descripción del producto:	<b>CCT501800</b> Wiser Hub 2.ª Generación con adaptador de alimentación para R. U.
	<b>CCT501801</b> Wiser Hub 2.ª Generación con adaptador de alimentación Europlug
Tensión nominal:	5.0 V CC
Consumo de potencia:	de carga: 5 W En espera: 1 W
Temperatura de funcio-namiento:	De 0 °C a 45 °C, solo para uso en interiores.
Temperatura de almace-namiento:	de -20 °C a 65 °C
Humedad relativa:	Del 10 <span> </span> % al 90 <span> </span> %, sin condensación
Clasificación IP:	IP20
Temperatura de prueba de presión de bola:	85 °C
Grado de contaminación:	2
Clase de software:	A
Radio-tecnología:	Wi-Fi®: 2,4 GHz, IEEE802.11 b/g/n Zigbee: 2,4 GHz, IEEE802.15.4
Radiofrecuencia:	Wi-Fi®: 2412 - 2472 MHz Zigbee: de 2405 a 2480 MHz
Potencia de radiofrecuen-cia máx. transmitida:	Wi-Fi®: +17dBm (16 mW) Zigbee: +12dBm (50 mW)
Certificación:	Zigbee 3.0
<b>Fuente de alimentación</b>	
Tensión de entrada:	100-240 V CA, 50/ 60 Hz, 0,3 A máx.
Tensión de salida:	5,0 V CC, 2 A, 10 W
Conector de salida:	USB-C

### Declaración de conformidad

Por la presente, Schneider Electric Industries, declara que este producto cumple con los requisitos esencia-les y otras disposiciones pertinentes de la DIRECTIVA DE EQUIPOS DE RADIO 2014/53/UE y los Regla-mentos sobre equipos radioeléctricos SI 2017 n.º 1206

La declaración de conformidad se puede descargar en: se.com/docs.

### Schneider Electric Industries SAS

Si tiene alguna duda técnica, póngase en contacto con el servicio de atención al cliente de su país.

se.com/contact

## pt Wiser Hub 2ª Geração

### Pré-requisitos

Transfira a aplicação Wiser Home para o seu smart-phone, para configurar e controlar os dispositivos Wiser.

### Acerca deste produto

O Wiser Hub 2ª Geração (a seguir designado **hub**) é a unidade de controlo central do sistema Wiser Home. Monitoriza e controla os dispositivos da sua casa através da aplicação Wiser Home.

### 1 Conteúdo da embalagem

- A** Wiser Hub 2ª Geração
- B** 4x pés de borracha
- C** Adaptador de CA UE/RU
- D** Instruções de instalação

**NOTA**: A caixa de parede, a fonte de alimentação mural Wiser, as buchas e os parafusos não estão incluídos na embalagem. Devem ser adquiridos em separado.

### 2 Elementos de operação

- A** LED de estado
- B** Botão Configurar
- C** Porta USB-C para adaptador CA

### 3 Retirar a placa de parede

<b><i>AVISO</i></b>
<b>DANOS NO EQUIPAMENTO</b> Use somente uma chave de fendas de ponta achatada pequena para soltar a placa de parede do hub. <b>O incumprimento destas instruções pode resultar em danos no equipamento.</b>

**NOTA**: A placa de parede é adequada para caixas de parede com um passo de rosca do parafuso de 53 mm, 60 mm e 84 mm.

### 4 Montagem

<b><span>⚠</span> <span>⚠</span> PERIGO</b>
<b>PERIGO DE CHOQUE ELÉTRICO, EXPLOÃO OU ARCO ELÉTRICO</b> A instalação elétrica segura deve ser realizada unicamente por profissionais qualificados. Os profissionais qualificados devem deter conhecimentos profundos nas seguintes áreas: <ul style="list-style-type: none"><li>Ligação a redes de instalação.</li> <li>Ligação de vários dispositivos elétricos.</li> <li>Instalação de cabos elétricos.</li> <li>Normas de segurança e regras e regulamentos locais de instalações elétricas.</li> <li>Certifique-se de que a fonte de alimentação de 5 V CC está desligada antes de estabelecer as ligações ao hub.</li></ul> <b>O incumprimento destas instruções terá como consequências a morte ou ferimentos graves.</b>

<b><i>AVISO</i></b>
<b>DANOS NO EQUIPAMENTO</b> <ul style="list-style-type: none"><li>Se o hub estiver montado na caixa de parede, utilize a fonte de alimentação mural Wiser (CCT501800-0001)</li> <li>Se o hub estiver montado numa parede ou numa mesa, utilize apenas o adaptador de CA fornecido.</li></ul> <b>O incumprimento destas instruções pode resultar em danos no equipamento.</b>

**NOTA**: As setas na placa devem estar viradas para cima.

#### Caixa de parede (a.)

**NOTA**: A fonte de alimentação mural Wiser tem de ser pré-instalada na caixa de parede. Para obter mais informações, consulte as instruções de instalação da fonte de alimentação mural Wiser (CCT501800-0001).

- Utilize uma chave de fendas pequena para retirar a lingueta da placa de parede.
- Monte a placa de parede na caixa de parede utilizando parafusos.
- Conecte o cabo de fornecimento de energia da caixa de parede ao canal central do hub.
- Monte o hub na placa de parede e certifique-se de que está bem preso.

#### Parede (b.)

**NOTA**: Use parafusos de cabeça escareada quando montar a placa de parede numa parede.

- Ligue o cabo do adaptador de CA ao longo do canal comprido com a saída do cabo na parte superior ou inferior do hub.
- Monte o hub na placa de parede e certifique-se de que está bem preso.

#### Mesa

- Cole os quatro pés de borracha (B) nos quatro cantos da parte de trás da placa de parede.
- Coloque o hub na mesa.

## 5 Manual do Utilizador do Sistema

Digitalize o código QR para aceder ao Guia do utilizador do sistema Wiser Home e seleccione o seu idioma para consultar as informações completas sobre o dispositi-vo, incluindo a operação, configuração e utilização do sistema.

Código e descrição do produto:	<b>CCT501800</b> Wiser Hub 2ª Geração com adaptador de energia para RU
	<b>CCT501801</b> Wiser Hub 2ª Geração com adaptador de energia Europlug
Tensão nominal:	5.0 V CC
Consumo de energia:	Carga: 5 W Stand-by: 1 W
Temperatura de funcio-namento:	0 °C a 45 °C, apenas para utilização em espaços interiores.
Temperatura de arma-zenamento:	-20 °C a 65 °C
Humidade relativa:	10% a 90% sem condensação
Classificação IP:	IP20
Temperatura do teste de pressão de esfera:	85 °C
Grau de poluição:	2
Classe de software:	A
Tecnologia de radioco-municações:	Wi-Fi®: 2,4 GHz, IEEE802.11 b/g/n Zigbee: 2,4 GHz, IEEE802.15.4
Radiofrequência:	Wi-Fi®: 2412 - 2472 MHz Zigbee: 2405 - 2480 MHz
Potência máx. de radiof-requência transmitida:	Wi-Fi®: +17dBm (16 mW) Zigbee: +12dBm (50 mW)
Certificação:	Zigbee 3.0
<b>Fonte de alimentação</b>	
Tensão de entrada:	100 - 240 V CA, 50/60 Hz, 0,3 A máx.
Tensão de saída:	5,0 V CC, 2 A, 10 W
Conector de saída:	USB-C

### Declaração de conformidade

A Schneider Electric Industries declara por este meio que o presente produto cumpre os requisitos funda-mentais e outras disposições relevantes da DIRETIVA 2014/53/UE RELATIVA A EQUIPAMENTOS DE RÁDIO e os regulamentos de Equipamento de Rádio SI 2017 n.º 1206

A Declaração de Conformidade encontra-se disponível para ser transferida em: se.com/docs.

### Schneider Electric Industries SAS

Para perguntas técnicas, queira contactar o Centro de Atendimento ao Cliente do seu país.

se.com/contact

### Trademarks

- Wiser™ is a trademark and the property of Schneider Electric SE, its subsidiaries and affiliated companies.
- Zigbee® is a registered trademark of the Zigbee Alliance.
- Wi-Fi® is a registered trademark of Wi-Fi Alliance®.
- Apple® and App Store® are brand names or registered trademarks of Apple Inc.
- Google Play™ Store and Android™ are brand names or registered trademarks of Google Inc.

Other brands and registered trademarks are properties of their relevant owners.

