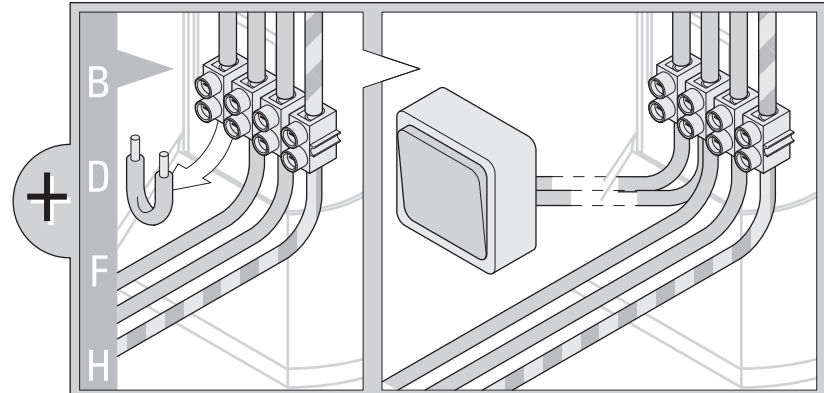
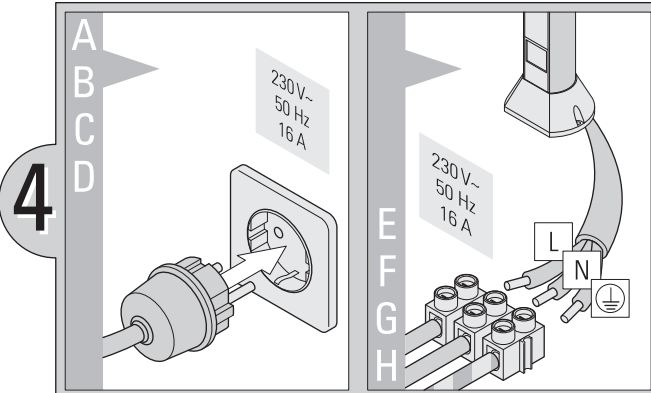
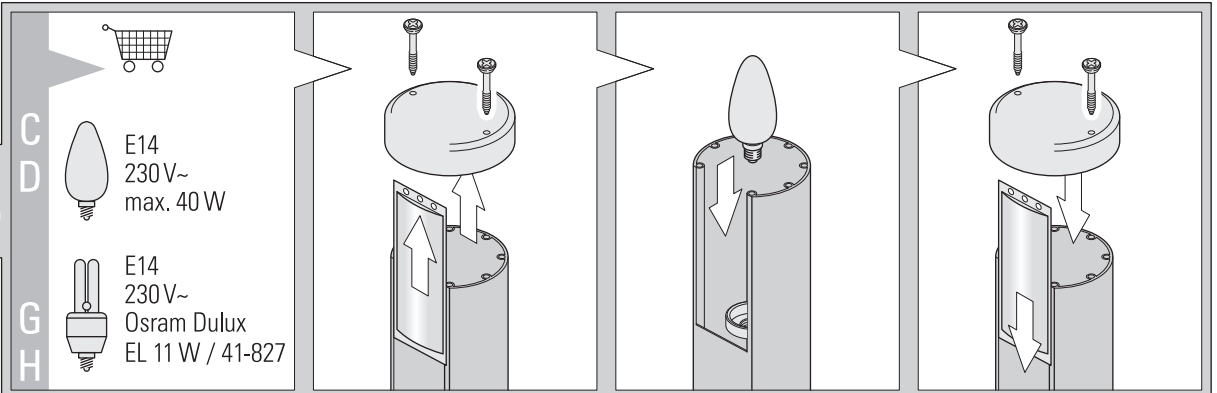


DE	L	Phase	braun	N	Null	blau	⊕	Erdung	gelb/grün
CZ	L	fáze	hnědá	N	nula	modrá	⊕	uzemnění	žlutá/zelená
DK	L	fase	brun	N	nul	blå	⊕	jord	gul/grøn
ES	L	Fase	marrón	N	Nulo	azul	⊕	Tierra	amarillo/verde
FR	L	Phase	brun	N	Neutre	bleu	⊕	Terre	jaune/vert
FI	L	Vaihe	ruskea	N	Nolla	sininen	⊕	Maadoitus	keltainen/vihreä
GB	L	phase	brown	N	neutral	blue	⊕	earthing	yellow/green
HU	L	fázis	barna	N	nulla	kék	⊕	földelés	sárga/zöld
HR	L	Faza	smeđa	N	Nula	plava	⊕	Uzemljenje	Žuto/zeleno
IT	L	Fase	marrone	N	Zero	blu	⊕	Messa a terra	giallo/verde
NL	L	Fase	bruin	N	Nul	blauw	⊕	Aarding	geel/groen
PL	L	faza	brazowy	N	zero	niebieski	⊕	uziemienie	żółty/zielony
PT	L	Fase	castanho	N	Zero	azul	⊕	Ligação à terra	amarelo/verde
SE	L	Fas	brun	N	Nolla	blå	⊕	Jord	gul/grön
SI	L	fáza	hnědá	N	nula	modrá	⊕	uzemnenie	žltá/zelená
NO	L	Fase	brun	N	Null	blå	⊕	Jording	gul /grønn

- DE Montage- und Gebrauchsanleitung  
Wegeleuchten · Außensteckdosen
- CZ Návod k Montáži a Obsluze  
Zahradní svítidla · Venkovní zásuvky
- DK Monterings- og Brugsanvisning  
Vejlamper · Stikdåser til udendørs brug
- ES Instrucciones de Montaje y de Uso  
Luces para viales · Enchufes exteriores
- FR Instructions de montage et d'utilisation  
Lampes d'éclairage d'allée · Prises extérieures
- FI Asennus- ja Käyttöohjeet  
Tievalaisimet · Ulkopistorasiat
- GB Instructions for Installation and Use  
Garden Lightings · Garden Sockets
- HU Szerelés és Használati utasítás  
Útmegvilágítás · Külsőkonnektor
- HR Upute za montažu i korištenje  
Svjetiljke za osvjetljavanje puteva · Vanjske utičnice
- IT Istruzioni di montaggio e d'uso  
Lampade per sentieri · Prese di corrente esterne
- NL Montage- en bedieningshandleiding  
Tuinverlichting · Tuincontactdozen
- PL Instrukcja Montażu i Użytkowania  
Oprawy oświetleniowe · Zewnętrzne gniazda wtykowe
- PT Instrução de montagem e de utilização  
Iluminação de rua · Tomada eléctrica exterior
- SE Monterings- och Bruksanvisning  
Pollarearmatur · Utvändiga eluttag
- SI Navod na montažo i pouzitie  
Poulične svetla · Vonkajšie elektrické zástrčky
- NO Monterings- og bruksanvisning  
Hagebelysning · hagekontakter



**REV**  
CE  
Rvo0001s  
REV 14004 12.11  
© REV Ritter GmbH  
Frankenstraße 1-4  
D 63776 Mömbris  
+49 180 5 007359  
Service@REV.biz  
Made in Germany

DE
<p><b>Produkt-Information</b></p> <p>Produkte aus unserem GreenCraft Sortiment sind spritzwassergeschützt (Schutzklasse IP44). Sie sind für den Hausgebrauch bestimmt und nicht für den rauen Einsatz (z. B. auf Baustellen) geeignet.</p> <p><b>Sicherheit bei der Montage und im Gebrauch</b></p> <p>Beachten Sie diese Montage- und Gebrauchsanleitung genau. Fehler können Beschädigungen verursachen! Schützen Sie die elektrischen Anschlüsse vor Staubnässe. Bauen Sie GreenCraft Produkte nicht in Vertiefungen ein. Wählen Sie Montageorte mit einem Mindestabstand von 0,5 Metern zu Wasserbehältern. Achten Sie auf festes Erdreich, wenn Sie GreenCraft Produkte mittels Erdspieß oder Einschlaghülse aufstellen.</p> <p><b>Sicherheit beim Anschließen</b></p> <p>Lassen Sie Elektroarbeiten nur von autorisiertem Fachpersonal ausführen! Beim Anschließen ist zu beachten: Machen Sie alle Leitungen spannungsfrei, bis die Montage- und Anschlussarbeiten abgeschlossen sind. Beachten Sie alle einschlägigen VDE-Vorschriften. Verwenden Sie nur geerdete Schutzkontakt-Steckdosen. Sichern Sie GreenCraft Produkte gem. VDE-Vorschrift über einen FI-Schutzschalter ab (Abschaltstrom max. 30 mA).</p>

DK
<p><b>Produktinformation</b></p> <p>Produkter hørende til vor GreenCraft sortiment er stænkivandsbeskyttet, (beskyttelsesklasse IP44). De er bestemt til husholdningsbrug og ikke til grov indsats (fx på byggepladser).</p> <p><b>Sikkerhed ved montage og håndtering</b></p> <p>Overhold venligst denne montage- og betjeningsvejledning nøjagtigt. Følg kun forrågsage beskaidigelser! De elektriske tilslutninger skal beskyttes mod opstemmet vand i jorden. GreenCraft produkter må ikke indbygges i fordybninger. Der udføres monteringssteder med en minimumsafstand på 0,5 m til vandbeholdere. Sørg for stabil jord, når du anbringer GreenCraft produkter via jordspids eller bøsning.</p> <p><b>Sikkerhed ved tilslutning</b></p> <p>Elektroarbejder bør kun udføres af autoriseret fagpersonale! Ved tilslutningen skal følgende overholdes. Alle ledninger skal være spændingsfrie, indtil montage- og tilslutningsarbejderne er afsluttet. Overhold alle relevante VDE-forskrifter. Der må kun anvendes stikkontakter med jord. GreenCraft produkter skal iht. VDE-forskrift skrives via et HF-kabel (brydestrøm maks. 30 mA).</p>

ES
<p><b>Información de producto</b></p> <p>Los productos pertenecientes a nuestro surtido GreenCraft están protegidos contra el agua pulverizada (categoría de protección IP44). Están destinados para el uso doméstico y no resultan apropiados para la aplicación industrial a la intemperie (p. ej. en obras de construcción).</p> <p><b>Medida de seguridad durante el montaje y la utilización</b></p> <p>Respete escrupulosamente estas indicaciones de montaje y utilización. Cualquier error puede provocar desperfectos. Proteja los conectoros eléctricos contra la humedad del suelo; no coloque los productos GreenCraft en lugares excavados. Elija lugares de montaje que estén separados como mínimo 0,5 metros de recipientes de agua. Compruebe que el asiento es firme en el caso de instalar los productos GreenCraft mediante una piqueta o un casquillo de fijación.</p> <p><b>Medidas de seguridad durante la conexión</b></p> <p>Compruebe que los trabajos eléctricos sólo los realiza el personal técnico autorizado. Durante la conexión es necesario tener presente lo siguiente: deje todas las conducciones sin tensión hasta la finalización de todos los trabajos de montaje y conexión. Respete todas las disposiciones VDE pertinentes. Utilice únicamente cajetines de conexión de seguridad con toma de tierra. Proteja los productos GreenCraft de acuerdo con la normativa VDE mediante un conmutador de seguridad FI (corriente de desconexión máxima: 30 mA).</p>

FR
<p><b>Informations produits</b></p> <p>Les produits de notre gamme GreenCraft sont étanches aux projections d'eau (IP 44). Ils sont destinés à l'emploi domestique pas appropriés pour l'utilisation sous des conditions durs (chantiers, par exemple).</p> <p><b>Sécurité pendant la fixation et l'utilisation</b></p> <p>Étudiez soigneusement ce mode d'emploi et de fixation. Un montage ou une utilisation incorrect mènent à des dégâts. Protégez les raccordements contre l'humidité accumulée: ne fixez pas les produits GreenCraft dans des bassins. Nous vous recommandons de choisir un endroit de fixation avec une distance minimum de 0,5 m à un réservoir d'eau. Pour la fixation des produits GreenCraft avec une pique ou une douille, le terrain doit être solide.</p> <p><b>Sécurité pendant le raccordement</b></p> <p>Faites exécuter l'installation électrique par les hommes du métier. Si vous raccordez les produits, éliminez la tension sur tous les câbles jusqu'à la fin de l'installation. Respectez les normes en vigueur. N'utilisez que des prises avec terre. Protégez les produits GreenCraft par un disjoncteur de protection (courant de coupure 30 mA au maximum).</p>

#### Conditions de Garantie

Les blocs multiprises REV subissent plusieurs contrôles en cours de fabrication, réalisés selon les techniques les plus récentes. Si toutefois ces produits s'avéraient défectueux, REV assure une garantie selon les conditions suivantes:

- La durée de la garantie est de 24 mois à partir de la date d'achat.
- L'appareil sera remis en état ou remplacé gratuitement si, pendant la durée de la garantie, il s'avère inutilisable à cause d'un défaut de fabrication ou de matériau.
- Cette garantie ne s'applique pas pour des dommages subis pendant le transport ou suite à une installation défectueuse. Le droit à une remise en état est présente si aucune réclamation n'est présenté dans les 6 mois suivants un refus de reconnaissance de la garantie par notre société.
- En cas de retour sous-garantie, prière de faire parvenir l'appareil accompagné de la preuve d'achat à votre revendeur ou directement à REV.
- Sans preuve de garantie, toute remise en état fera l'objet d'une facturation.
- Sous réservation de modifications techniques.

Sous réserve de modifications techniques.

Sous réserve de modifications techniques.

Sous réserve de modifications techniques.

Sous réserve de modifications techniques.

Sous réserve de modifications techniques.

Sous réserve de modifications techniques.

Sous réserve de modifications techniques.

Sous réserve de modifications techniques.

Sous réserve de modifications techniques.

Sous réserve de modifications techniques.

Sous réserve de modifications techniques.

Sous réserve de modifications techniques.

Sous réserve de modifications techniques.

Sous réserve de modifications techniques.

Sous réserve de modifications techniques.

Sous réserve de modifications techniques.

Sous réserve de modifications techniques.

Sous réserve de modifications techniques.

Sous réserve de modifications techniques.

Sous réserve de modifications techniques.

Sous réserve de modifications techniques.

Sous réserve de modifications techniques.

Sous réserve de modifications techniques.

Sous réserve de modifications techniques.

Sous réserve de modifications techniques.

Sous réserve de modifications techniques.

Sous réserve de modifications techniques.

Sous réserve de modifications techniques.

Sous réserve de modifications techniques.

Sous réserve de modifications techniques.

Sous réserve de modifications techniques.

Sous réserve de modifications techniques.

Sous réserve de modifications techniques.

Sous réserve de modifications techniques.

Sous réserve de modifications techniques.

Sous réserve de modifications techniques.

Sous réserve de modifications techniques.

Sous réserve de modifications techniques.

Sous réserve de modifications techniques.

Sous réserve de modifications techniques.

Sous réserve de modifications techniques.

Sous réserve de modifications techniques.

Sous réserve de modifications techniques.

Sous réserve de modifications techniques.

Sous réserve de modifications techniques.

Sous réserve de modifications techniques.

Sous réserve de modifications techniques.

Sous réserve de modifications techniques.

Sous réserve de modifications techniques.

Sous réserve de modifications techniques.

Sous réserve de modifications techniques.

Sous réserve de modifications techniques.

Sous réserve de modifications techniques.

Sous réserve de modifications techniques.

Sous réserve de modifications techniques.

Sous réserve de modifications techniques.

Sous réserve de modifications techniques.

Sous réserve de modifications techniques.

Sous réserve de modifications techniques.

Sous réserve de modifications techniques.

Sous réserve de modifications techniques.

Sous réserve de modifications techniques.

Sous réserve de modifications techniques.

Sous réserve de modifications techniques.

Sous réserve de modifications techniques.

Sous réserve de modifications techniques.

Sous réserve de modifications techniques.

Sous réserve de modifications techniques.

Sous réserve de modifications techniques.

Sous réserve de modifications techniques.

Sous réserve de modifications techniques.

Sous réserve de modifications techniques.

Sous réserve de modifications techniques.

Sous réserve de modifications techniques.

Sous réserve de modifications techniques.

Sous réserve de modifications techniques.

Sous réserve de modifications techniques.

Sous réserve de modifications techniques.

Sous réserve de modifications techniques.

Sous réserve de modifications techniques.

Sous réserve de modifications techniques.

Sous réserve de modifications techniques.

Sous réserve de modifications techniques.

Sous réserve de modifications techniques.

Sous réserve de modifications techniques.

Sous réserve de modifications techniques.

Sous réserve de modifications techniques.

Sous réserve de modifications techniques.

Sous réserve de modifications techniques.

Sous réserve de modifications techniques.

Sous réserve de modifications techniques.

Sous réserve de modifications techniques.

Sous réserve de modifications techniques.

Sous réserve de modifications techniques.

Sous réserve de modifications techniques.

Sous réserve de modifications techniques.

Sous réserve de modifications techniques.

Sous réserve de modifications techniques.

Sous réserve de modifications techniques.

Sous réserve de modifications techniques.

Sous réserve de modifications techniques.

Sous réserve de modifications techniques.

Sous réserve de modifications techniques.

Sous réserve de modifications techniques.

Sous réserve de modifications techniques.

Sous réserve de modifications techniques.

Sous réserve de modifications techniques.

Sous réserve de modifications techniques.

Sous réserve de modifications techniques.

Sous réserve de modifications techniques.

Sous réserve de modifications techniques.

Sous réserve de modifications techniques.

Sous réserve de modifications techniques.

Sous réserve de modifications techniques.

Sous réserve de modifications techniques.

Sous réserve de modifications techniques.

Sous réserve de modifications techniques.

Sous réserve de modifications techniques.

Sous réserve de modifications techniques.

Sous réserve de modifications techniques.

FI
<p><b>Tuotetiedot</b></p> <p>GreenCraft-valikoiman tuotteet ovat roiskevesiujoittajia (suojaluokka IP44). Ne on tarkoitettu yksityiskäyttöön eivätkä sovellu kovaan ammattikäyttöön (esimerkiksi rakennustyömailla).</p> <p><b>Asennusta ja käyttöä koskevat turvaohjeet</b></p> <p>Noudata asennus- ja käyttöohjeita tarkkaan. Virheet voivat aiheuttaa vahinkoja! Suojaa sähköliittämät kosteudelta: Älä asenna GreenCraft-tuotteita syvennyksiin. Vältä seinän asennuspaikka, joka on vähintään 0,5 metrin etäisyydellä vastiistoista. Maaperän on oltava kiinteää, jos pystytät GreenCraft-tuotteet maahan upotettavan telteen päälle tai maahan iskettävällä hokilla.</p> <p><b>Liittämää koskevat turvaohjeet</b></p> <p>Sähkötyöt saa suorittaa vain valtuutettu sähköalan ammattilainen! Noudata liitännässä seuraava ohjelta: Kaikkien johtojen on oltava jännitteettömiä, kunnes asennus- ja liittäntyöt lopetetaan. Noudata kaikkia sähkötyötä koskevia määräyksiä. Käytä vain maadoitettuja, suojattuja pistorasioita. Suojaa GreenCraft-tuotteet FI-vikavirtasuojakytkimellä määrysten mukaisesti (katkaisuvirta enintään 30 mA).</p>

GB
<p><b>Product information</b></p> <p>Products of our GreenCraft program are splash-water protected (IP44) They are for home and not for commercial or industrial use (e.g. work sites).</p> <p><b>Safe installation and use</b></p> <p>Keep in mind the instructions for installation and use. Wrong installation can cause damages. Protect the electrical connections against built-up of water. Do not install GreenCraft in hollow places in the ground. Choose an installation spot with a minimum distance of 0,5 meters to any water container. Check if the underground is suitable for the use of the earth spike or the big metal spike.</p> <p><b>Safe connection</b></p> <p>The electrical installation must be installed by authorized and qualified personnel. When connecting the product, a dead circuit has to be created until installation and connection is completed. Pay attention to all the VDE guidelines. Only plug in into a socket which is earth protected. Protect your GreenCraft products according the VDE guidelines with a safety switch (turn off current max. 30 mA).</p>

HU
<p><b>Termékinformáció</b></p> <p>A GreenCraft termékcsalád tagjai cseppállóak (IP44-es védelmi osztály). Házi használatra készültek, nem építkezéseken történő használatra.</p> <p><b>Biztonságos összeszerelés és használat</b></p> <p>Kérjük, gondosan tanulmányozza ezt az összeszerelési és használati útmutatót. A szerelési hibák károkat okozhatnak! Védje az elektromos csatlakozásokat forrásmentességgel: ne telepítse a GreenCraft termékeket mélyedésekbe. Összeszerelési helyként válasszon vízjárólktól legalább fél méterre található helyet. Ügyeljen a talaj szilárdságára, amikor a GreenCraft termékeket rúd vagy hüvely segítségével állítja fel.</p> <p><b>Biztonságos csatlakoztatás</b></p> <p>Az elektromos szerelést csak szakember végezze! A berendezés csatlakoztatásakor a következőkre kell ügyelni: áramtalanítsa az összes vezetékét az összeszerelési és csatlakoztatási munkálatok befejezéséig. Tartsa be az ide vonatkozó biztonsági előírásokat. Csak földelt csatlakozó alkatrészeket használjon. A GreenCraft termékeket biztosítsa védőkapsolóval (megszakító áram max. 30 mA), a biztonsági előírásoknak megfelelően.</p>

HR
<p><b>Informacija o produktu</b></p> <p>Produkti iz našega GreenCraft sortimenta so zaščiteni pred brizganjem vode (zaščitni razred IP44). Namenjeni so za uporabo v hišnogospodinjstvu in niso primerni za grobo uporabi (npr. na gradbiščih).</p> <p><b>Varnost pri montaži in uporabi</b></p> <p>Natančno upoštevajte ta navodila za montažo in uporabo. Napake lahko povzročijo poškodbe! Zaščitite elektricne priključke pred zabiranjem vlage. Ne vgradite GreenCraft produktov v votline/vdolbine. Izberite kraj za montažo, ki je najmanj 0,5 m oddaljen od posod za vodo. Bodite pozorni na trdnost tal, ce GreenCraft produkte postavljate s pomočjo palice za vtičenje v zemljo ali za zabijanje v zemljo.</p> <p><b>Varnost pri priključenju</b></p> <p>Električna opravila naj izvaja samo avtorizirano osebjel! Pri priključenju se mora upoštevati: bodite pozorni, da so vsi vodi brez napetosti, dokler niso zaključena montažna in priključvena opravila. Upoštevajte zadnje VDE predpise. Uporabljajte samo ozemljene priključne kontaktne vtičnice. Zavarujte GreenCraft produkte v skladu z VDE predpisom preko FI zaščitnega stikala (izdopitveni tok maks. 30 mA).</p>

Sous réserve de modifications techniques.

Sous réserve de modifications techniques.

Sous réserve de modifications techniques.

Sous réserve de modifications techniques.

Sous réserve de modifications techniques.

Sous réserve de modifications techniques.

Sous réserve de modifications techniques.

Sous réserve de modifications techniques.

Sous réserve de modifications techniques.

Sous réserve de modifications techniques.

Sous réserve de modifications techniques.

Sous réserve de modifications techniques.

Sous réserve de modifications techniques.

Sous réserve de modifications techniques.

Sous réserve de modifications techniques.

Sous réserve de modifications techniques.

Sous réserve de modifications techniques.

Sous réserve de modifications techniques.

Sous réserve de modifications techniques.

Sous réserve de modifications techniques.

Sous réserve de modifications techniques.

Sous réserve de modifications techniques.

Sous réserve de modifications techniques.

Sous réserve de modifications techniques.

Sous réserve de modifications techniques.

Sous réserve de modifications techniques.

Sous réserve de modifications techniques.

Sous réserve de modifications techniques.

Sous réserve de modifications techniques.

Sous réserve de modifications techniques.

Sous réserve de modifications techniques.

Sous réserve de modifications techniques.

Sous réserve de modifications techniques.

Sous réserve de modifications techniques.

Sous réserve de modifications techniques.

Sous réserve de modifications techniques.

Sous réserve de modifications techniques.

Sous réserve de modifications techniques.

Sous réserve de modifications techniques.

Sous réserve de modifications techniques.

Sous réserve de modifications techniques.

Sous réserve de modifications techniques.

Sous réserve de modifications techniques.

Sous réserve de modifications techniques.

Sous réserve de modifications techniques.

Sous réserve de modifications techniques.

Sous réserve de modifications techniques.

Sous réserve de modifications techniques.

Sous réserve de modifications techniques.

Sous réserve de modifications techniques.

Sous réserve de modifications techniques.

Sous réserve de modifications techniques.

Sous réserve de modifications techniques.

Sous réserve de modifications techniques.

Sous réserve de modifications techniques.

Sous réserve de modifications techniques.

Sous réserve de modifications techniques.

Sous réserve de modifications techniques.

Sous réserve de modifications techniques.

Sous réserve de modifications techniques.

Sous réserve de modifications techniques.

Sous réserve de modifications techniques.

Sous réserve de modifications techniques.

Sous réserve de modifications techniques.

Sous réserve de modifications techniques.

Sous réserve de modifications techniques.

Sous réserve de modifications techniques.

Sous réserve de modifications techniques.

Sous réserve de modifications techniques.

Sous réserve de modifications techniques.

Sous réserve de modifications techniques.

Sous réserve de modifications techniques.

Sous réserve de modifications techniques.

Sous réserve de modifications techniques.

Sous réserve de modifications techniques.

Sous réserve de modifications techniques.

Sous réserve de modifications techniques.

Sous réserve de modifications techniques.

Sous réserve de modifications techniques.

Sous réserve de modifications techniques.

Sous réserve de modifications techniques.

Sous réserve de modifications techniques.

Sous réserve de modifications techniques.

Sous réserve de modifications techniques.

Sous réserve de modifications techniques.