

FR
EN
NL
DE
IT
ES
PT
EL
TR
DA
NO
SV
FI
AR
FA
KO



- a** Couvercle - Lid - Deksel - Deckel - Coperchio - Tara - Тара - Καπάκι - Karak - Låg - Lokk - Lock - Kansi - غطاء - درب - 뚜껑
- b** Réservoir - Tank - Reservoir - Wassertank - Serbatoio dell'acqua - Depósito - Depósito - Δοχείο - Hazne - Beholder - Tank - Behållare - Vesisäiliö - مخزن - مخزن - 물 탱크
- c** Niveau d'eau - Water level - Waterpeil - Wasserstandanzeige - Livello dell'acqua - Nivel de agua - Nível de água - Στάθμη νερού - Su seviyesi - Vandniveau - Vannivå - Vattennivå - Vedentason näyttö - مستوى الماء - سطح آب - 물수위창
- d** Porte-filtre - Filter holder - Filterhouder - Filterträger - Alloggio del filtro - Portafiltros - Portafiltro - Θήκη φίλτρου - Filtre desteği - Filterholder - Filterholder - Filterhållare - Suodatinkotelo - حاملة الفلتر - نگهدار فیلتر - 필터 홀더
- e** Plaque-chauffante** - Warming plate** - Opwarmplaat** - Heizplatte** - Piastra riscaldante** - Placa calefactora** - Placa de aquecimento** - Θερμαινόμενη πλάκα** - Isinan levha** - Varmeplade** - Varmeplate** - Värmeplatta** - Lämpölevy** - لوحة التسخين** - ظرف گرم کردن** - 열판**
- f** Verseuse* - Jug* - Koffiekan* - Kanne* - Caraffa* - Jarra* - Jarra* - Kanáta* - Sürahi* - Kande* - Kanne* - Kanna* - Kannu* - ابريق* - كوزه* - 유리용기*
- g** Cuillère doseuse - Dosing spoon - Maatlepel - Dosierlöffel - Cucchiaino dosatore - Cuchara dosificadora - Colher doseadora - Μεζούρα - Ölçme kaşığı - Måleske - Doseringskje - Kaf-femått - Mittalusikka - ملعقة قياس - قاشق به میزان دوز - 계량 스푼

* Selon modèle - Depending on model - Afhankelijk van de model - Je nach Modell - A seconda del modello - Según modelo - Consoante o modelo - Ανάλογα με το μοντέλο - Modeline göre - Afhængigt af modellen - Avhengig av modell - Beroende på modell - Riippuu mallista - *حسب الموديل - *بسته به مدل - *모델에 따라 다릅니다

** Pour le modèle verseuse verre - For the glass jug model - Voor de glazen koffiekan - Beim Modell mit Glaskanne - Per il modello con caraffa in vetro - Para el modelo con jarra de cristal - Para o modelo com jarra de vidro - Για το μοντέλο με γυάλινη κανάτα - Cam sürahi modeli için - Til modellen med glaskande - For modellen med glasskanne - För modellen med glaskanna - Lasikannulliselle mallille - *لموديل الإبريق الزجاجي - *برای مدل تنگ شیشه ای - *모델에 따라 다릅니다

1

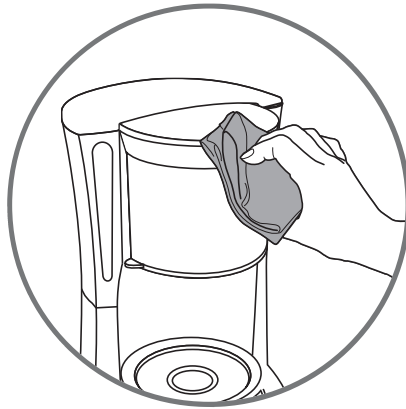
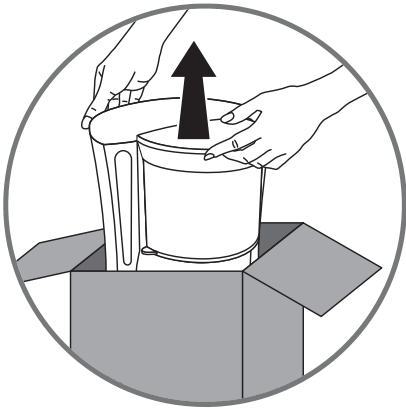
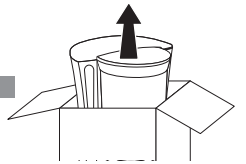


fig.1

2

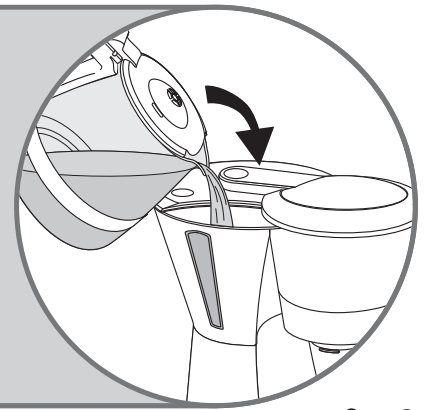
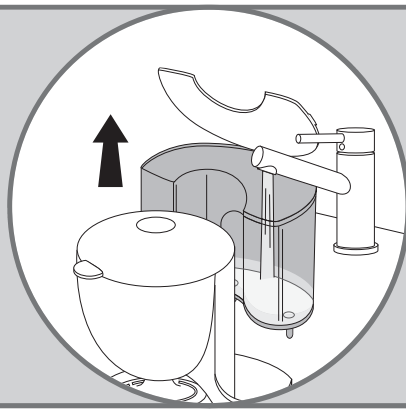
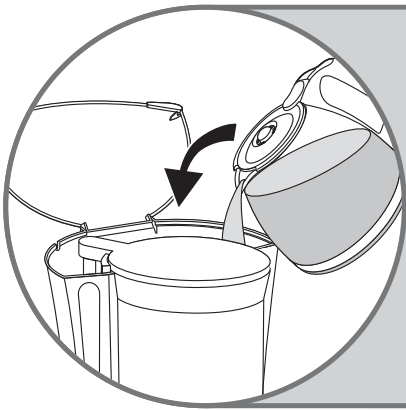


fig.2

3

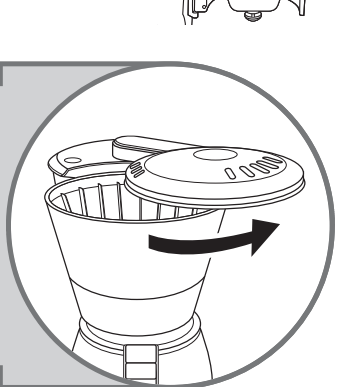
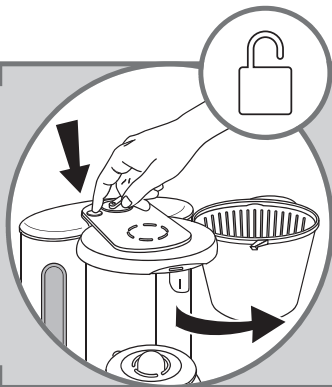
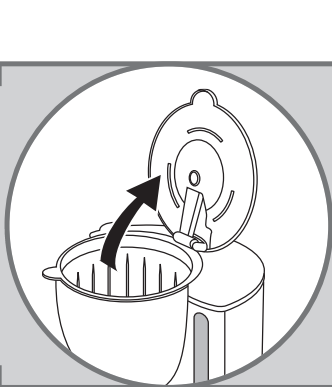
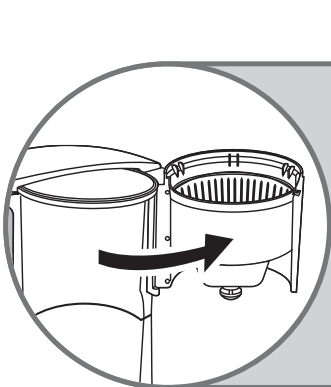
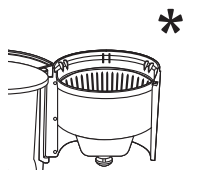


fig.3

* Selon modèle - Depending on model - Afhankelijk van de model - Je nach Modell - A seconda del modello - Según modelo - Consoante o modelo - Ανάλογα με το μοντέλο - Modeline göre - Afhængigt af modellen - Avhengig av modell - Beroende på modell - Riippuu mallista - * حسب الموديل - * بستته به مدل - * 모델에 따라 다릅니다

4

*

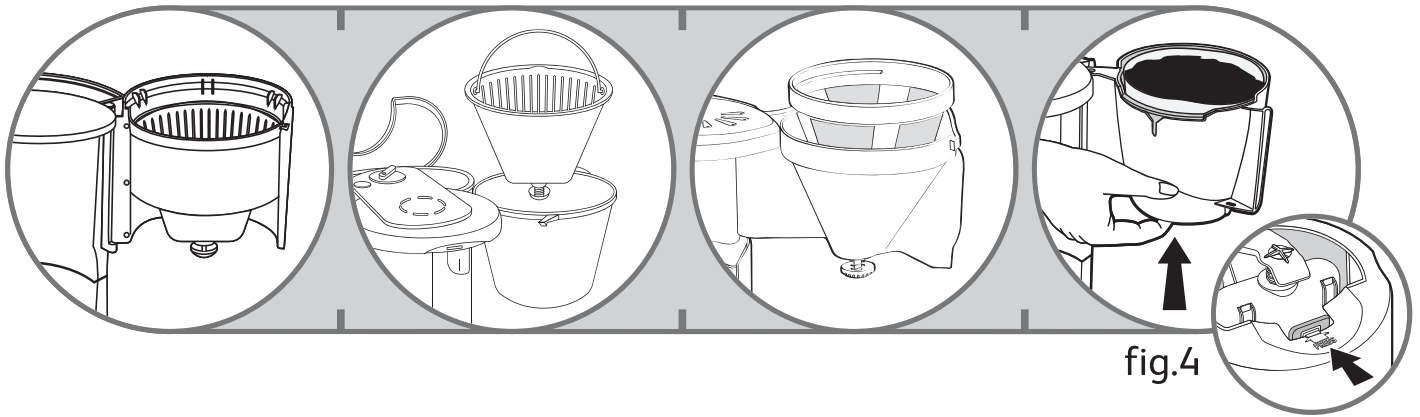
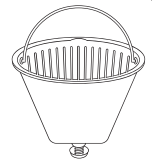


fig.4

5

*

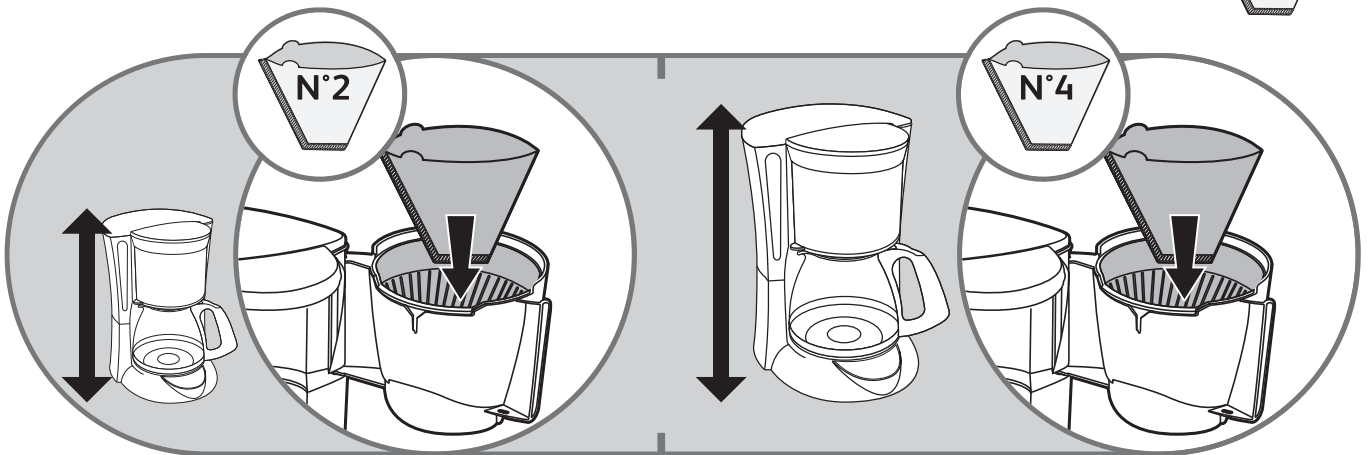


fig.5

6

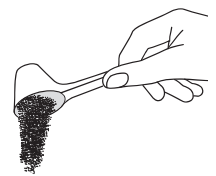


fig.6

* Selon modèle - Depending on model - Afhankelijk van de model - Je nach Modell - A seconda del modello - Según modelo - Consoante o modelo - Ανάλογα με το μοντέλο - Modeline göre - Afhængigt af modellen - Avhengig av modell - Beroende på modell - Riippuu mallista - حسب الموديل - بسته به مدل - 모델에 따라 다릅니다

7

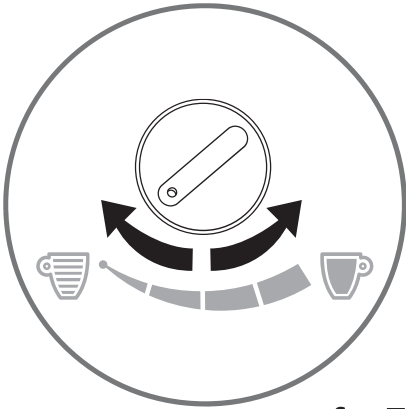


fig.7

8

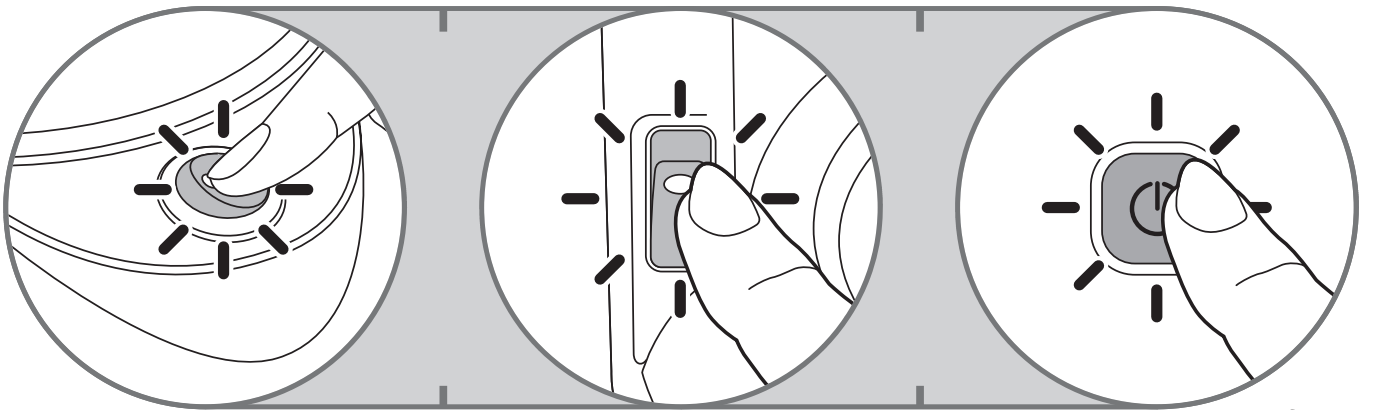


fig.8

9

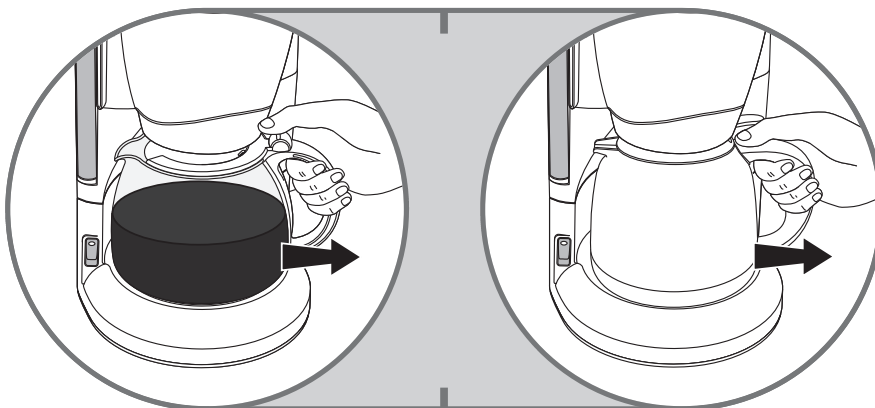


fig.9

* Selon modèle - Depending on model - Afhankelijk van de model - Je nach Modell - A seconda del modello - Según modelo - Consoante o modelo - Ανάλογα με το μοντέλο - Modeline göre - Afhængigt af modellen - Avhengig av modell - Beroende på modell - Riippuu mallista - * حسب الموديل - * بسته به مدل - * 모델에 따라 다릅니다



fig.10

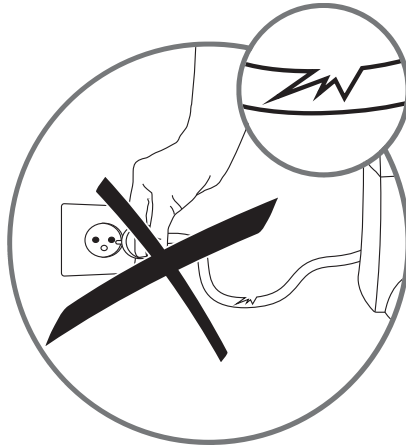


fig.11



fig.12



fig.13



fig.14

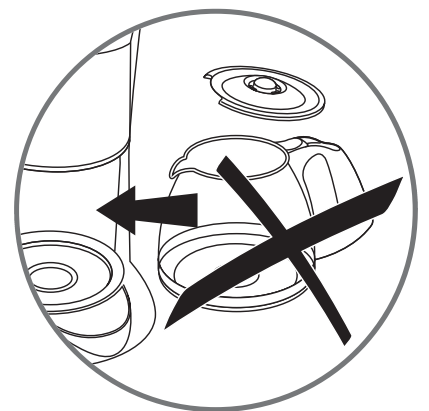


fig.15



fig.16



fig.17

* Selon modèle - Depending on model - Afhankelijk van de model - Je nach Modell - A seconda del modello - Según modelo - Consoante o modelo - Ανάλογα με το μοντέλο - Modeline göre - Afhængigt af modellen - Avhengig av modell - Beroende på modell - Riippuu mallista - حسب الموديل - بسته به مدل - 모델에 따라 다릅니다

Consignes de sécurité

- Lire attentivement le mode d'emploi avant la première utilisation de votre appareil : une utilisation non conforme dégagerait le fabricant de toute responsabilité.
- Cet appareil n'est pas prévu pour être utilisé par des personnes (y compris les enfants) dont les capacités physiques, sensorielles ou mentales sont réduites ou des personnes dénuées d'expérience ou de connaissance, sauf si elles ont pu bénéficier, par l'intermédiaire d'une personne responsable de leur sécurité, d'une surveillance ou d'instructions préalables concernant l'utilisation de l'appareil.
- Il convient de surveiller les enfants pour s'assurer qu'ils ne jouent pas avec l'appareil.
- Cet appareil peut être utilisé par des enfants âgés d'au moins 8 ans et par des personnes ayant des capacités physiques, sensorielles ou mentales réduites ou dénuées d'expérience ou de connaissance, s'ils (si elles) sont correctement surveillé(e)s ou si des instructions relatives à l'utilisation de l'appareil en toute sécurité leur ont été données et si les risques encourus ont été appréhendés. Les enfants ne doivent pas jouer avec l'appareil. Le nettoyage et l'entretien par l'utilisateur ne doivent pas être effectués par des enfants sans surveillance.
- Conserver l'appareil et son câble hors de portée des enfants âgés de moins de 8 ans.
- Votre appareil est destiné uniquement à un usage domestique et à l'intérieur de la maison.
- Cet appareil peut être utilisé par des enfants âgés d'au moins 8 ans, à condition qu'ils bénéficient d'une surveillance ou qu'ils aient reçu des instructions quant à l'utilisation de l'appareil en toute sécurité et qu'ils comprennent bien les dangers encourus. Le nettoyage et l'entretien par l'utilisateur ne doivent pas être effectués par des enfants, à moins qu'ils ne soient âgés de plus de 8 ans et qu'ils soient sous la surveillance d'un adulte.

- Si le câble d'alimentation ou la fiche sont endommagés, n'utilisez pas l'appareil. Afin d'éviter tout danger, faites obligatoirement remplacer la pièce par le fabricant, son service après-vente, un centre agréé ou des personnes de qualification similaire.
 - Ne pas mettre l'appareil, le câble d'alimentation ou la fiche dans l'eau ou tout autre liquide.
 - Votre machine n'a pas été conçue pour être utilisée dans les cas suivants qui ne sont pas couverts par la garantie :
 - dans des coins de cuisines réservés au personnel dans des magasins, bureaux et autres environnements professionnels,
 - dans des fermes,
 - par les clients des hôtels, motels et autres environnements à caractère résidentiel,
 - dans des environnements de type chambres d'hôtes.
 - Pour votre sécurité, cet appareil est conforme aux normes et réglementations applicables (Directives Basse Tension, Compatibilité Electromagnétique, Matériaux en contact des aliments, Environnement,...).
 - Avant de brancher l'appareil, vérifier que la tension d'alimentation de votre installation correspond à celle de l'appareil et que la prise de courant comporte bien la terre.
- Toute erreur de branchement annule la garantie.**
- Toute intervention autre que le nettoyage et l'entretien usuel par le client doit être effectuée par un centre service agréé.
 - Ne pas laisser pendre le câble d'alimentation à portée de main des enfants.
 - Pour votre sécurité, n'utiliser que des accessoires et des pièces détachées du fabricant adaptés à votre appareil.
 - Ne pas débrancher la fiche de la prise en tirant sur le câble.
 - Ne pas utiliser la verseuse ou le pot isotherme sur une flamme et sur des plaques de cuisinières électriques.
 - Ne pas remettre d'eau dans l'appareil s'il est encore chaud.
 - Toujours fermer le couvercle (a) lors du fonctionnement de la cafetière.
 - Tous les appareils sont soumis à un contrôle qualité sévère. Des essais d'utilisation pratiques sont faits avec des appareils pris au hasard ce qui explique d'éventuelles traces d'utilisation.
 - La verseuse verre sans partie métallique peut passer au four micro-ondes et au lave-vaisselle (ATTENTION : le pot isotherme en revanche ne doit être placé ni dans un four à micro-ondes, ni au lave-vaisselle).
 - Après la mise en route de votre cafetière avec pot verre, ne jamais poser la main sur la plaque chauffante lorsque vous retirez la verseuse verre de la cafetière. En fonctionnement, la température de cette plaque est élevée et peut provoquer des brûlures.
 - N'utilisez pas la verseuse ou le pot isotherme sans leur couvercle.

Avant la première utilisation

- Faire fonctionner une première fois votre cafetière filtre sans café avec l'équivalent d'une verseuse d'eau pour la rincer.

Préparation du café

(Suivre les illustrations de 1 à 9)

- Utiliser uniquement de l'eau froide et un filtre papier n°2 ou 4 (fig.5) ou le filtre permanent* (fig.4).
- Ne pas dépasser la quantité d'eau maximum indiquée sur le niveau d'eau du réservoir.
- Cette cafetière est équipée d'un stop-goutte permettant de se servir un café avant la fin du cycle. Une fois votre café servi, replacer la verseuse ou le pot isotherme* pour éviter tout débordement.
- Dosage : Mettre une cuillère doseuse rase de café moulu par grande tasse.
- Attendre quelques minutes avant de

réaliser une seconde préparation de café.

- Ne pas réaliser une préparation de café si la verseuse contient déjà du café.

Pot isotherme*

- Ne pas utiliser le pot isotherme sans son couvercle.
- Le couvercle du pot isotherme doit être verrouillé fermement vers la droite jusqu'à la butée pour la préparation et le maintien au chaud du café.
- Pour servir le café, appuyer sur le levier du couvercle du pot isotherme vers le bas ou dévisser le couvercle d'1/2 tour environ vers la gauche*.
- Ne pas mettre votre pot isotherme au micro-ondes ou au lave-vaisselle.
- Pour une meilleure conservation de la chaleur, rincer le pot isotherme à l'eau chaude avant utilisation.
- Le pot isotherme conserve votre café au chaud pendant 4 heures maximum.

Sélecteur d'arôme* (voir l'illustration n°7)

- Le sélecteur d'arôme (fig.7) vous permet de régler l'intensité du café préparé.
- Pour un café plus corsé, tourner le sélecteur d'arôme vers la tasse noire.

Réchauffage du café

- Ne pas mettre votre verseuse verre au micro-ondes si celle-ci comporte une partie métallique (ex : cerclage acier).

Nettoyage

- Pour évacuer la mouture usagée, retirer le filtre papier (fig.5) ou permanent* (fig.4).
- Débrancher et laisser refroidir la cafetière.
- Nettoyer avec un chiffon ou une éponge humide.
- Ne pas nettoyer l'appareil lorsqu'il est encore chaud.
- Ne jamais immerger l'appareil.

Lave-vaisselle :

- Le porte-filtre amovible est lavable au lave-vaisselle.
- Seules les verseuses verres et sans cerclage métallique peuvent passer au lave-vaisselle (sans leur couvercle).

Pot-isotherme*

- Ne pas nettoyer avec des nettoyants abrasifs.
- Ne pas mettre la main à l'intérieur pour nettoyer (risque de coupure).
- Pour nettoyer votre pot isotherme, le

remplir avec de l'eau additionnée d'un peu de liquide vaisselle, puis rincer abondamment.

- Dans le cas où le pot serait très taché par le café, le remplir d'eau tiède, ajouter une pastille pour lave-vaisselle et laisser tremper. Rincer ensuite abondamment.

Détartrage

- Détartrer votre cafetière tous les 40 cycles. Vous pouvez utiliser :

- soit un sachet de détartrant dilué dans 2 grandes tasses d'eau.
- soit 2 grandes tasses de vinaigre d'alcool blanc.

- Verser dans le réservoir (b) et mettre la cafetière en marche (sans café).
- Laisser couler dans la verseuse ou le pot isotherme (f) l'équivalent d'une tasse, puis arrêter.
- Laisser agir pendant une heure.
- Remettre la cafetière en marche pour terminer l'écoulement.
- Faire fonctionner la cafetière 2 ou 3 fois avec l'équivalent d'une verseuse d'eau pour la rincer.

La garantie exclut les cafetières ne fonctionnant pas ou mal par absence de détartrage.

Accessoires*

- Verseuse verre
- Pot isotherme
- Filtre permanent

Participons à la protection de l'environnement !



① Votre appareil contient de nombreux matériaux valorisables ou recyclables.



➔ Confiez celui-ci dans un point de collecte ou à défaut dans un centre service agréé pour que son traitement soit effectué.

* Selon modèle