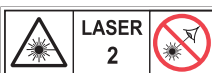


- Pointeur laser
- Puntero láser
- Laser pointer
- Puntatore laser



662 nm ± 5 nm
P < 1 mW

- **RAYONNEMENT LASER**
NE PAS REGARDER DANS LE FAISCEAU
APPAREIL À LASER DE CLASSE 2
- **LASER RADIATION**
DO NOT LOOK INTO THE BEAM
CLASS 2 LASER DEVICE
- **RADIACIÓN LÁSER**
NO MIRAR AL LED
DISPOSITIVO LASER CLASE 2
- **RADIAZIONE LASER**
NON GUARDARE DIRETTAMENTE
IL FASCIO APPARECCHIO LASER
DI CLASSE 2

- Cellule infrarouge
- Infrared cell
- Cellula infrarossa
- Célula infrarroja
- Cellule de luminosité
- Light level cell
- Cellula di luminosità
- Célula de luminosidad
- LED d'état
- Status LED
- LED di stato
- LED de estado



- Le maintien du téléphone seul sur la passerelle n'est pas assuré.
- The phone is not held in place on the gateway without support.
- Non è garantito il mantenimento autonomo del telefono sulla passerella.
- No se garantiza la sujeción autónoma del teléfono sobre la pasarela.

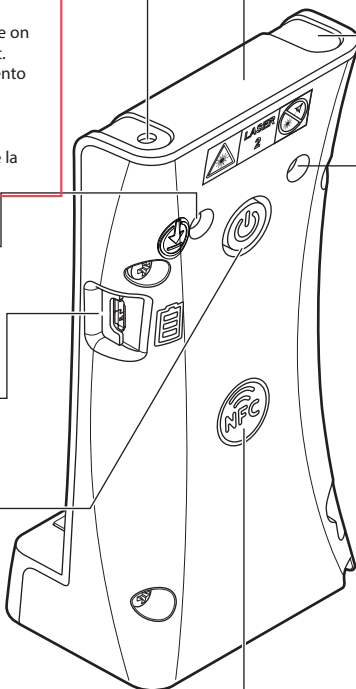
- Bouton de mise à jour micrologiciel
- Firmware update button
- Pulsante di aggiornamento del firmware
- Botón de actualización del firmware

- Charge micro USB type B*
- Type B* micro USB charging
- Carica micro USB tipo B*
- Cargador Tipo B micro USB

- **Marche** : appui court
- **Arrêt** : appui long > 5 s
- **On** : short press
- **Off** : long press > 5 s
- **Avvio** : pressione breve
- **Arresto** : pressione prolungata > 5 s
- **On** : pulsación corta
- **Off** : pulsación larga > 5 sg

- * Cordon USB ≤ 1,5 m non fourni
- * USB cable ≤ 1.5 m not supplied
- * Cavo USB ≤ 1,5 m, non in dotazione
- *Cable USB ≤ 1,5 m, no incluido

- Zone NFC
- NFC zone
- Zona NFC
- Zona NFC



- **Vert (fixe ou clignotant)** : batterie chargée
- **Orange fixe** : batterie déchargée
- **Orange clignotant** : batterie en charge
- **Bleu fixe** : associé avec smartphone
- **Bleu clignotant lent** : Attente téléchargement micrologiciel
- **Bleu clignotant rapide** : en cours téléchargement micrologiciel
- **Green (steady or flashing)**: battery charged
- **Steady orange**: battery run down
- **Flashing orange**: battery charging
- **Steady blue**: Paired with smartphone
- **Blue flashing slowly**: awaiting firmware download
- **Blue flashing quickly**: firmware downloading
- **Verde (fisso o lampeggiante)**: batteria carica
- **Arancione fisso**: batteria scarica
- **Arancione lampeggiante**: batteria in carica
- **Blu fisso**: associato con smartphone
- **Blu lampeggiante lento**: download del firmware in attesa
- **Blu lampeggiante rapido**: download del firmware in corso
- **Verde (fijo o parpadeando)**: batería cargada
- **Naranja fijo**: batería descargada
- **Naranja parpadeando**: batería cargando
- **Azul fijo**: asociado con el smartphone
- **Azul parpadeo lento**: esperando descarga del firmware
- **Azul parpadeo rápido**: firmware descargado

1



App Store



Google Play

- Vérifier la compatibilité de la version lors du téléchargement de l'application

- Check version compatibility when downloading the application



Close Up Legrand



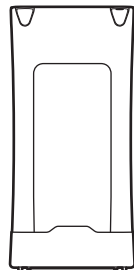
- Verificare la compatibilità della versione durante il download dell'applicazione

- Verificar la compatibilidad de la versión durante la descarga de la aplicación.

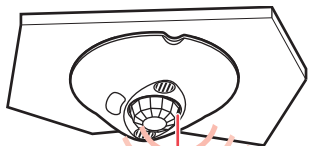
2



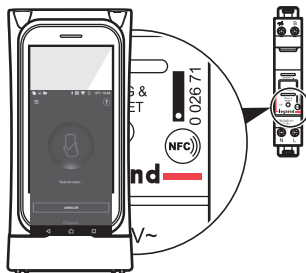
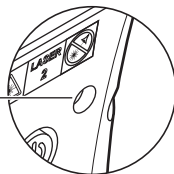
- Version ≥ 4.2
- Version ≥ 4.2
- Versione ≥ 4.2
- Versión ≥ 4.2




3



- **Bleu fixe** : associé
- **Steady blue**: paired
- **Blu fisso**: associato
- **Azul fijo**: asociado



 L'appareil est équipé d'une source laser avec faisceau collimaté de diamètre inférieur à 7 mm à la distance de 100 mm de la sortie.

Ne jamais apporter de modifications au dispositif de la source laser.

• The device has a laser source with collimated beam (diameter less than 7 mm at a distance of 100 mm from the output). Never make any changes to the laser source device.

• L'apparecchio è dotato di una sorgente laser con il fascio collimato di diametro inferiore a 7 mm a una distanza di 100 mm dall'uscita.

Non apportare modifiche al dispositivo della sorgente laser.

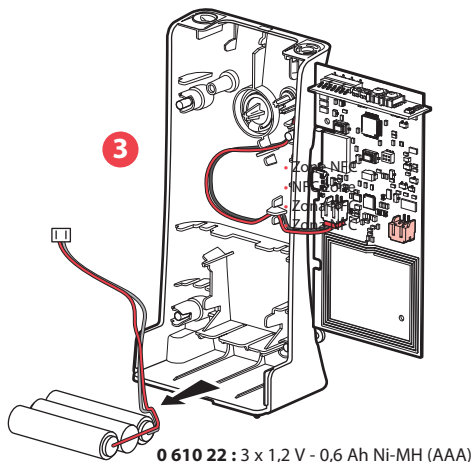
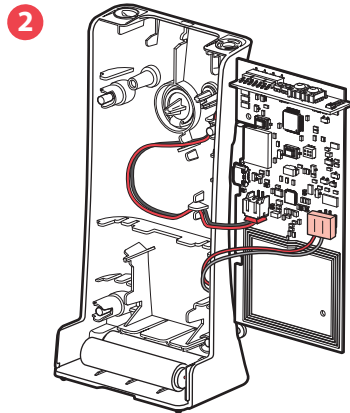
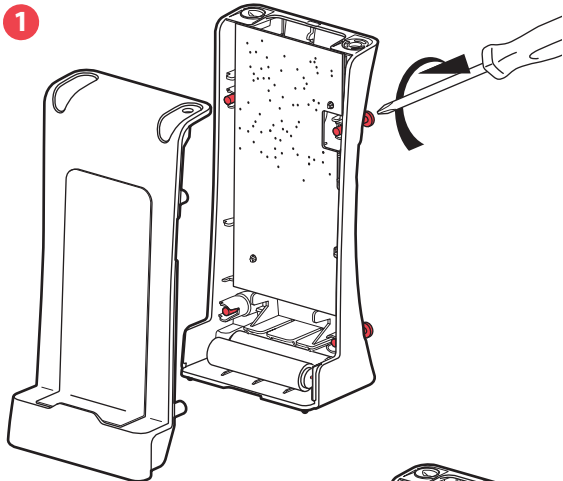
• Este dispositivo tiene una fuente láser con haz colimado (diámetro inferior a 7mm a una distancia de 100 mm de la salida). No hacer ningún cambio en la fuente del láser.



- Changement de la batterie
- Cambio de la batería

- Changing the battery

- Sostituzione della batteria



FR  • f: 2400-2483,5 MHz P: < 1 mW

NFC • f: 13,554-13,567 MHz P: < 42 dBμA/m

DÉCLARATION UE DE CONFORMITÉ SIMPLIFIÉE

Le soussigné,

Legrand

déclare que l'équipement radioélectrique du type réf. 0 882 40
est conforme à la Directive 2014/53/EU.

Le texte complet de la déclaration UE de conformité
est disponible à l'adresse internet suivante :

www.legrandoc.com



• f: 2400-2483.5 MHz P: < 1 mW



• f: 13.554-13.567 MHz P: < 42 dBµA/m

EU SIMPLIFIED DECLARATION OF CONFORMITY

The undersigned company,

Legrand

declares that radio equipment Cat. No 0 882 40 and similar products is compliant with Directive 2014/53/EU. The full text of the EU declaration of conformity

can be found at the following web address:

www.legrandoc.com



• f: 2400-2483,5 MHz P: < 1 mW



• f: 13,554-13,567 MHz P: < 42 dBµA/m

DICHIARAZIONE DI CONFORMITÀ UE SEMPLIFICATA

Il sottoscritto,

Legrand

dichiara che l'apparecchiatura radioelettrica di tipo rif. 0 882 40 è conforme alla direttiva 2014/53/UE.

Il testo integrale della dichiarazione di conformità UE è disponibile al seguente indirizzo Internet:

www.legrandoc.com



• f: 2400-2483,5 MHz P: < 1 mW



• f: 13,554-13,567 MHz P: < 42 dBµA/m

DECLARACION DE CONFORMIDAD EU SIMPLIFICADA

El abajo firmante,

Legrand

declara que el equipo radioeléctrico ref. 088240 es conforme a la Directiva 2014/53/EU.

El texto completo de la declaración de conformidad UE está disponible en la siguiente dirección de internet:

www.legrandoc.com



• Ce symbole indique qu'en fin de vie, le produit doit être collecté séparément des autres déchets et remis à un centre de collecte agréé dans le respect des normes et dispositions légales en vigueur dans les pays de l'UE, pour prévenir les effets indésirables sur l'environnement et la santé des personnes. L'élimination abusive du produit est possible des sanctions prévues par la loi. Il est recommandé de s'assurer que dans le pays où le produit est utilisé, ce dernier est soumis aux réglementations WEEE/DEEE.



• This symbol indicates that in order to prevent any negative effects on the environment and on people, this product should be disposed of separately from other household waste, by taking it to authorised collection centres, in accordance with the EU countries local waste disposal legislations. Disposing of the product without following local regulations may be punished by law. It is recommended that you check that in your country this product is subject to WEEE legislations.



• Questo simbolo indica che, al termine dell'utilizzo, il prodotto deve essere raccolto separatamente dagli altri rifiuti e consegnato a un centro di raccolta autorizzato, conformemente alle norme e disposizioni di legge vigenti nei paesi dell'UE, per evitare gli effetti negativi sull'ambiente e sulla salute umana. Lo smaltimento abusivo del prodotto è passibile di sanzioni previste dalla legge. Si raccomanda di assicurarsi che nel paese in cui viene utilizzato il prodotto, questo sia soggetto alla normativa WEEE/RAEE.



• Este símbolo indica que al fin de vida del producto, debería tirarse a la basura de forma separada, llevándolo a centros de recogida autorizados, según las normas y disposiciones legales vigentes en cada país de la UE, para evitar los efectos negativos sobre el ambiente y la salud de las personas. La eliminación abusiva del producto sin seguir la legislación local puede ser sancionada según lo previsto por la ley. Se recomienda que revise que en tu país este producto está sujeto a la legislación WEEE/RAEE.