

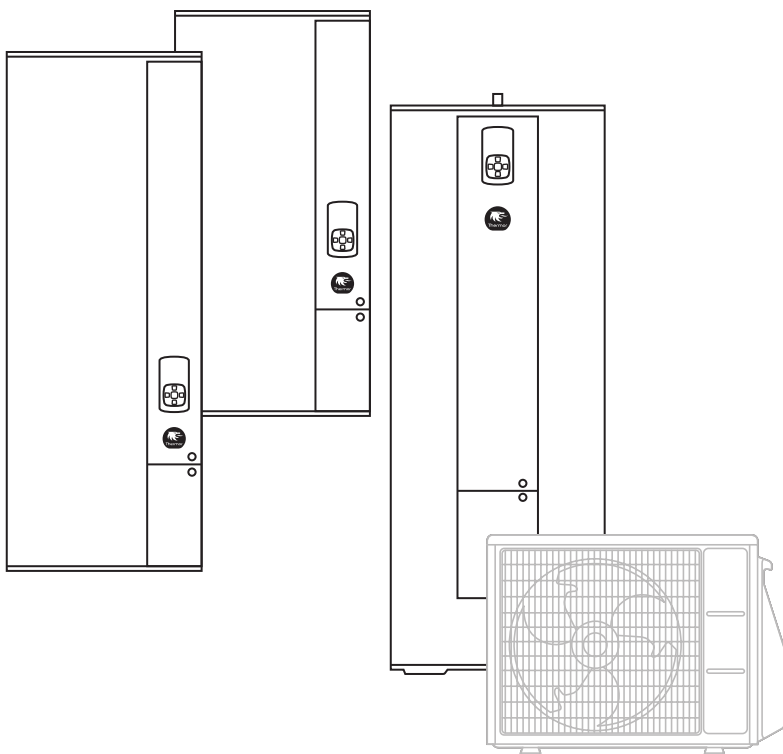


NOTICE D'INSTALLATION ET D'UTILISATION

Guide à conserver par l'utilisateur

AÉROMAX SPLIT 3

Chauffe-eau thermodynamique connecté
avec unité extérieure





**PRISE EN MAIN
RAPIDE
INSTALLATEUR**

Thermor

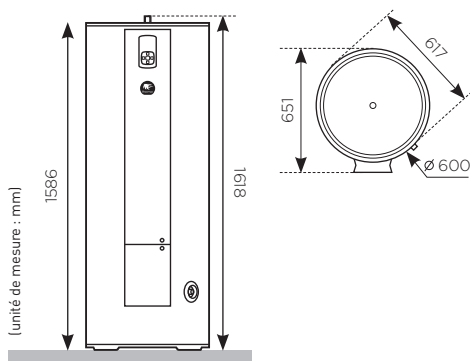
AÉROMAX SPLIT 3

Chauffe-eau thermodynamique connecté
avec unité extérieure

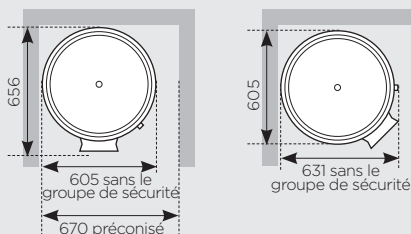
ÉTAPE 1 Mise en place

➔ Chauffe-eau 270 L

Installer le chauffe-eau dans un endroit facile d'accès, hors gel, sur un sol lisse et horizontal.

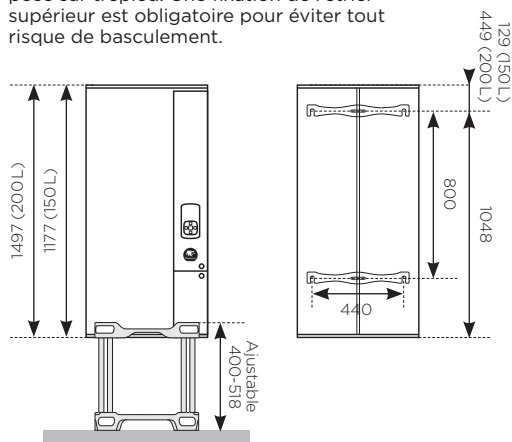


DISTANCES À RESPECTER:

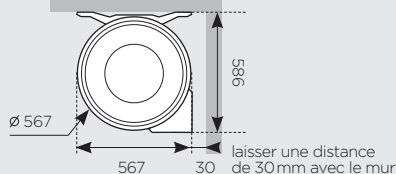


➔ Chauffe-eau mural 150 et 200 L

Il peut être fixé au mur. Si la cloison ne peut pas supporter le poids de l'appareil, il peut être posé sur trépied. Une fixation de l'étrier supérieur est obligatoire pour éviter tout risque de basculement.



DISTANCES À RESPECTER:



➔ L'unité extérieure

Voir Installation Chap. 2 de la notice installation de l'unité extérieure.

ÉTAPE 2

Raccordements hydrauliques

➔ Raccordements piquage eau froide

Poser directement sur le piquage eau froide un groupe de sécurité taré à 7 bars portant le marquage NF. Le robinet d'arrêt doit être placé en amont du groupe de sécurité.



Aucun organe ne doit être installé entre le groupe de sécurité et le ballon (réducteur de pression, vanne, clapet...).

➔ Raccordement piquage eau chaude

Pour éviter toute corrosion, disposer impérativement le raccordement diélectrique fourni avec l'appareil entre le piquage eau chaude et le tuyau de cuivre (couple de serrage = 40 Nm maximum).

ÉTAPE 3

Raccordements frigorifiques

Thermor propose la mise en service⁽¹⁾ : il suffit de renvoyer le formulaire fourni à l'arrière de la notice de l'unité extérieure.

Pour plus de renseignements, contacter :

THERMOR ASSISTANCE PRO

02 38 71 07 77

8h-12h30 / 13h30-18h (vendredi 17h)



La pose d'un Split nécessite une attestation de capacité à manipuler les fluides frigorigènes.

ÉTAPE 4

Raccordements électriques du ballon

Retrouver les schémas électriques dans les pages de couverture de notice.

Le chauffe-eau doit être alimenté électriquement de façon permanente.

ÉTAPE 5

Mise en service

Mettre l'appareil sous tension et suivre les indications affichées sur l'écran.

Si le besoin en eau chaude est immédiat et la PAC non raccordée, activer le mode SECOURS. Penser à désactiver le mode SECOURS lorsque la PAC est raccordée.



Compléter la charge en gaz si nécessaire. Si la longueur de la liaison frigorifique est supérieure à 15m, il est impératif de faire un complément de charge en gaz R32.

20 g de R32 par mètre supplémentaire après 15 m

Longueur liaison totale	≤15m	16 m	17 m	18 m	19 m	20 m
Appoint de charge	Aucun	20g	40g	60g	80g	100g

(1) Voir conditions auprès de Thermor Services

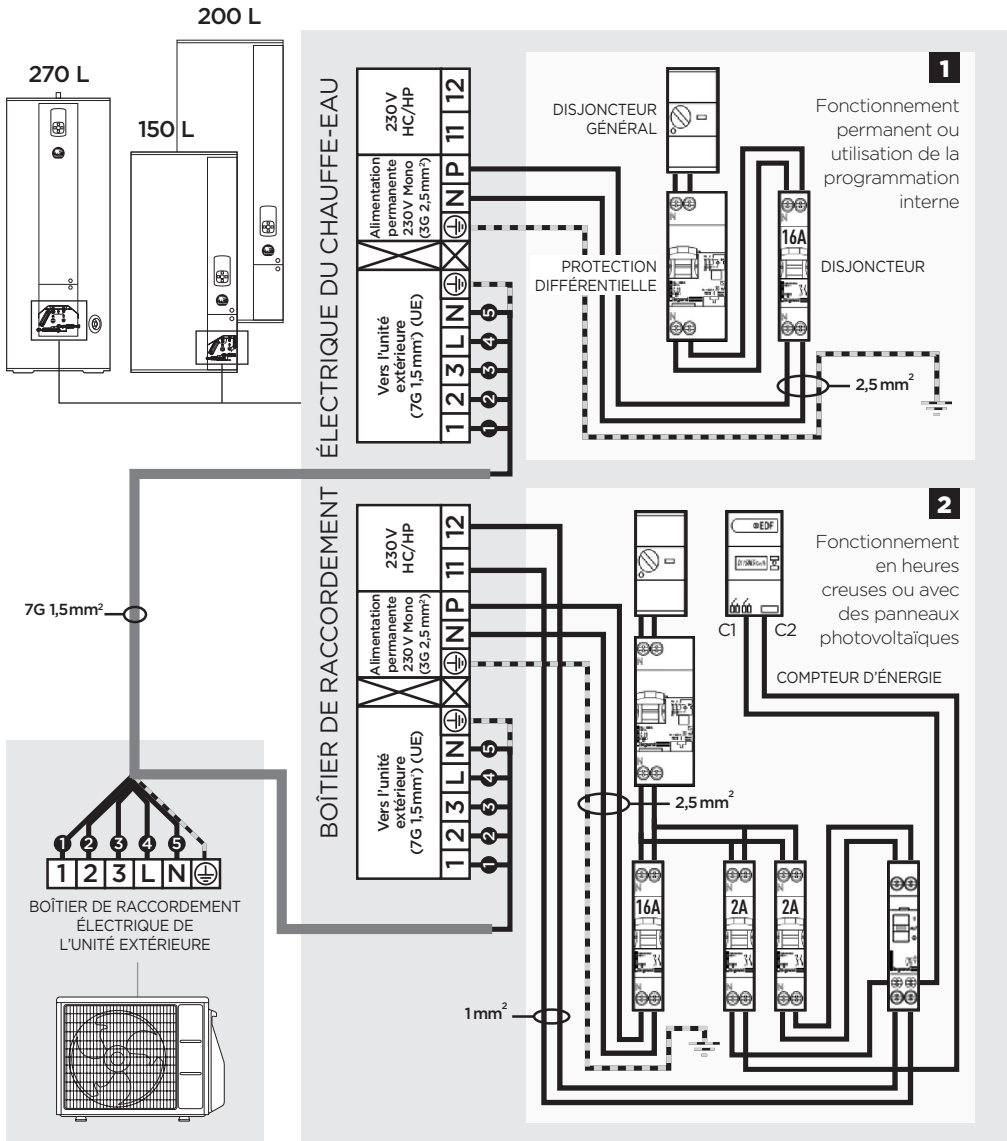
Pour plus d'informations, veuillez vous référer à la notice complète.

www.thermor.fr

SCHÉMA ÉLECTRIQUE POUR LA MISE EN SERVICE DE VOTRE CHAUFFE-EAU THERMODYNAMIQUE AÉROMAX SPLIT 3

Afin d'assurer la protection contre la corrosion de la cuve, **le chauffe-eau doit être alimenté en permanence.**

Pour plus d'informations, veuillez vous reporter aux sections "Raccordements électriques" de la notice.



NOTA : Dans certains cas où il est difficile d'installer un câble pour les heures creuses, il est possible de remplacer le contact heures creuses / heures pleines d'EDF par l'horloge intégrée à l'appareil (plage de fonctionnement Prog). Il faut alors la programmer suivant la tarification en vigueur sur le lieu d'installation. Le schéma du tableau électrique représente un compteur électronique. Dans le cas d'un compteur mécanique, reprendre l'alimentation 230V du contacteur HC/HP. Pour plus d'information, veuillez vous reporter au paragraphe « Raccordement électrique » de la notice.

Table des matières

AVERTISSEMENTS	3
1. Présentation	14
1.1. Consignes de sécurité	14
1.2. Contenu de l'emballage	14
1.3. Manutention	15
2. Dimensions	16
2.1. Chauffe-eau vertical sur socle 270 l	16
2.2. Chauffe-eaux verticaux muraux 150 l et 200 l	17
3. Accessoires	18
4. Installation	19
4.1. Choix du lieu d'installation	19
4.2. Surface minimale de la pièce	19
4.3. Grilles : contraintes concernant le nombre, la taille et la position	20
4.4. Emplacement	21
4.5. Mise en place du produit	22
4.6. Raccordement hydraulique	25
4.7. Raccordement frigorifique	27
4.8. Raccordement électrique	27
5. Première mise en service	29
5.1. Paramètres d'installation	30
6. Le panneau de commandes	33
7. Les affichages	33
8. Le menu	34
8.1. Consommations	34
8.2. Absence	34
8.3. Boost	34
8.4. Gestion consigne	34
8.5. Paramètres	35
9. Les modes de fonctionnement	36
9.1. Mode ECO+	36
9.2. Mode Manuel	36

10. Accès au menu Expert et au mode Secours	37
10.1. Appoint électrique	37
10.2. Anti-légionnelle	37
10.3. Pilotage externe	37
10.4. Diagnostic et vérification du bon fonctionnement	37
10.5. Mode secours	38
10.6. Logiciel	38
10.7. Réinitialiser	38
11. Entretien du chauffe-eau	39
11.1. Entretien par l'utilisateur	39
11.2. Entretien par le professionnel	40
12. Diagnostic de panne	44
12.1. Affichage des codes erreurs	44
12.2. Autres pannes sans affichage de codes erreurs	47
13. Valeurs ohmiques des sondes en fonction des températures	51
14. Récupération du fluide (pump down)	52
15. Service après-vente	53
15.1. Unité extérieure	53
16. Caractéristiques techniques	55
17. Déclaration de conformité	57
18. Garantie	58
18.1. Champ d'application de la garantie	58
18.2. Conditions de garantie	59

AVERTISSEMENTS

Manuel à conserver, même après installation du produit.

Cet appareil n'est pas prévu pour être utilisé par des personnes (y compris les enfants) dont les capacités physiques, sensorielles ou mentales sont réduites, ou des personnes dénuées d'expérience ou de connaissance, sauf si elles ont pu bénéficier, par l'intermédiaire d'une personne responsable de leur sécurité, d'une surveillance ou d'instructions préalables concernant l'utilisation de l'appareil.

Il convient de surveiller les enfants pour s'assurer qu'ils ne jouent pas avec l'appareil.

Cet appareil peut être utilisé par des enfants âgés d'au moins 3 ans et par des personnes ayant des capacités physiques, sensorielles ou mentales réduites ou dénuées d'expérience ou de connaissance, s'ils (si elles) sont correctement surveillé(e) s ou si des instructions relatives à l'utilisation de l'appareil en toute sécurité leur ont été données et si les risques encourus ont été appréhendés. Les enfants ne doivent pas jouer avec l'appareil. Le nettoyage et l'entretien par l'utilisateur ne doivent pas être effectués par des enfants sans surveillance. Les enfants de 3 à 8 ans ne sont autorisés à actionner que le robinet relié au chauffe-eau.

INSTALLATION :

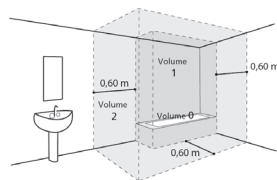
ATTENTION : Produit lourd à manipuler avec précaution :

1/ Installer l'appareil dans un local à l'abri du gel. La destruction de l'appareil par surpression due au blocage de l'organe de sécurité est hors garantie.

2/ S'assurer que la cloison est capable de supporter le poids de l'appareil rempli d'eau.

3/ Si l'appareil doit être installé dans un local ou un emplacement dont la température ambiante est en permanence à plus de 35°C, prévoir une aération de ce local.

4/ Dans une salle de bain ne pas installer ce produit dans les volumes V0, V1 et V2. Si les dimensions ne le permettent pas, ils peuvent néanmoins être installés dans le volume V2.



5/ Ce produit est destiné pour être utilisé à une altitude maximale de 2 000 m.

6/ Placer l'appareil dans un lieu accessible.

7/ Se reporter aux figures d'installation du chapitre Installation.

- Fixation d'un chauffe-eau vertical mural : Pour permettre l'échange éventuel de l'élément chauffant, laisser au-dessous des extrémités des tubes du chauffe-eau un espace libre de 480 mm. Les dimensions de l'espace nécessaire pour l'installation correcte de l'appareil sont spécifiées dans le chapitre Installation.
- Le chauffe-eau vertical sur socle doit obligatoirement être fixé au sol à l'aide d'un système de fixation prévu pour cet usage.

- Ce chauffe-eau est vendu avec un thermostat ayant une température de fonctionnement supérieure à 60°C en position maximale capable de limiter la prolifération des bactéries de Légionelle dans le réservoir. Attention, au-dessus de 50°C, l'eau peut provoquer immédiatement de graves brûlures. Faire attention à la température de l'eau avant un bain ou une douche.
- Se débarrasser des matériaux d'emballage comme il se doit. Déchirer les emballages plastiques et les mettre au rebut dans un endroit où des enfants ne risquent pas de jouer avec. Les emballages plastiques non déchirés peuvent être la cause d'étouffement.
- Cet appareil ne renferme aucune pièce réparable par l'utilisateur. Le confier à un installateur.
- Avant toute intervention, s'assurer que l'alimentation électrique générale est coupée et consignée.
- L'installation doit être réalisée en respectant impérativement les normes en vigueur sur le lieu d'installation et les instructions d'installation du constructeur.
- L'unité extérieure ne doit pas être couchée au cours du transport. Le transport couché risque d'endommager l'appareil par déplacement du fluide frigorigène et déformation des suspensions du compresseur. Les dommages occasionnés par le transport couché ne sont pas couverts par la garantie. En cas de nécessité, l'unité extérieure peut être penchée uniquement lors de sa maintenance à la main (pour franchir une porte, pour emprunter un escalier). Cette opération doit être menée avec précaution et l'appareil doit être immédiatement rétabli en position verticale.

- L'installateur doit poser l'unité en utilisant les recommandations données dans la présente notice. Une installation mal réalisée peut provoquer de sérieux dégâts comme des fuites de fluide frigorigène ou d'eau, des chocs électriques ou des risques d'incendie. Si l'unité n'est pas installée en respectant cette notice, la garantie du fabricant ne sera pas valable.
- Seul du personnel qualifié est en mesure de manipuler, remplir, purger et jeter le réfrigérant.
- Les appareils ne sont pas anti-déflagrants et ne doivent donc pas être installés en atmosphère explosible.
- Prendre les mesures adéquates afin d'empêcher l'unité d'être utilisée comme abri par de petits animaux. Les animaux qui entrent en contact avec des parties électriques sont susceptibles d'être à l'origine de pannes ou d'incendie. Indiquer au client qu'il doit garder la zone entourant l'unité propre.
- Installer les unités dans un emplacement où il sera aisé d'installer les tuyaux gaz, liquide et d'évacuation des condensats.
- En cas de déménagement, faire appel à un installateur pour la dépose et l'installation de l'appareil.
- Veiller à utiliser les pièces fournies ou spécifiées dans la notice lors des travaux d'installation.
- Fixer correctement le couvercle du boîtier électrique et le panneau de services des unités. Si le couvercle du boîtier électrique de l'unité ou le panneau de service est mal fixé, il y a un risque d'incendie, d'électrocution en raison de la présence de poussière, d'eau, etc.
- Le système contient du fluide frigorigène sous très haute pression. L'installation et l'entretien de l'appareil doivent

être effectués par un professionnel agréé conformément aux textes réglementaires et règles de l'art en vigueur, notamment en France :

- Législation sur le maniement des fluides frigorigènes : Décret 2007/737 et ses arrêtés d'application.
- La mise en service de ce climatiseur nécessite l'appel d'un installateur qualifié, possédant une attestation de capacité conformément aux articles R 543-75 à 123 du code de l'environnement et de ses arrêtés d'applications. Ainsi que tout autre opération réalisée sur des équipements nécessitant la manipulation de fluides frigorigènes.
- NF C 15-100 et ses modificatifs : installations électriques à basse tension - Règles.

FLUIDE FRIGORIGENE R32 :

- Pour installer l'unité, utiliser du fluide frigorigène R32 en cas de charge additionnelle, des outils et des liaisons spécifiquement adaptés au R32.
- Ce fluide inflammable impose de respecter des surfaces et volumes minimum de pièce où l'appareil est installé, stocké ou utilisé. S'assurer que l'application du chantier est en phase avec la taille des pièces traitées et la charge en fluide de l'installation (respect de la norme EN 378-1 et IEC 60335-2-40).
- Ne pas introduire dans l'appareil d'autres substances que le fluide frigorigène préconisé.
- Ne pas libérer le réfrigérant dans l'atmosphère. En cas de fuite de réfrigérant, pendant l'installation, aérer la pièce. A la fin de l'installation, aucune fuite de réfrigérant ne doit

être présente sur le circuit. Une fuite de fluide R32 couplée à une source d'inflammation peuvent dégager des gaz toxiques.

- Ne pas toucher le fluide frigorigène lors de fuite des liaisons ou autre. Un contact direct peut provoquer des gelures.
- Les fluides frigorigènes peuvent ne pas dégager d'odeur.
- Ne pas installer et stocker l'unité à proximité d'une source de chaleur.
- Respecter les règles de sécurité et d'usage du réfrigérant R32.
- Respecter les réglementations nationales en matière de gaz.
- Ne pas percer ni brûler l'appareil.
- Un dudgeon réalisé à l'intérieur du bâtiment ne doit pas être réutilisé. Le raccord évasé sur la tuyauterie devra être retiré et un nouveau raccord évasé devra être refabriqué.
- Un dudgeon réalisé à l'extérieur du bâtiment peut être réalisé sans restriction.
- Ne pas utiliser de dispositifs autre que ceux recommandés par le fabricant pour accélérer le processus de dégivrage ou pour nettoyer l'appareil.
- Eloigner de l'appareil toute source de flamme nue ou d'inflammation.

RACCORDEMENT HYDRAULIQUE :


Installer obligatoirement à l'abri du gel un organe de sécurité neuf, de dimensions $\frac{3}{4}$ " et de pression 0,7 MPa (7 bar) sur l'entrée du chauffe-eau, qui respectera les normes locales en vigueur.

Un réducteur de pression (non fourni) est nécessaire lorsque la pression d'alimentation est supérieure à 0,5 MPa (5 bar) qui sera placé sur l'alimentation principale.

Raccorder l'organe de sécurité à un tuyau de vidange, maintenu à l'air libre, dans un environnement hors gel, en pente continue vers le bas pour l'évacuation de l'eau de dilatation de la chauffe ou l'eau en cas de vidange du chauffe-eau.

Il est impératif d'installer un bac de rétention sous le chauffe-eau lorsque celui-ci est positionné dans un faux plafond, des combles ou au-dessus de locaux habités. Une évacuation raccordée à l'égout est nécessaire.

RACCORDEMENT ELECTRIQUE :

- Avant tout démontage du capot, s'assurer que l'alimentation est coupée pour éviter tout risque de blessure ou d'électrocution.
- L'installation électrique doit comporter en amont de l'appareil un dispositif de coupure omnipolaire (disjoncteur, fusible) conformément aux règles d'installation locales en vigueur (disjoncteur différentiel 30mA).
- La mise à la terre est obligatoire. Une borne spéciale portant le repère  est prévue à cet effet.
- Se reporter aux schémas de câblage dans la notice.
- L'installation électrique doit être réalisée conformément à la réglementation en vigueur en particulier : norme NF C 15-100.
- Cet appareil est prévu pour fonctionner sous une tension nominale de 230 Volts 50Hz. A aucun moment (y compris lors des phases de démarrage), la tension ne doit passer

en dessous de 198 V ou au-dessus de 264 V aux bornes de l'appareil.

- La longueur maximale du câble est fonction d'une chute de tension qui doit être inférieure à 2 %. Utiliser une section de câble supérieure si la chute de tension est de 2 % ou plus.
- Les raccordements électriques ne seront effectués que lorsque toutes les autres opérations de montage (fixation, assemblage, ...) auront été réalisées.
- Vérifier que le câblage n'est pas sujet à l'usure, à la corrosion, à une pression excessive, aux vibrations, à des bords tranchants ou à tout autre effet néfaste de l'environnement.
- Les appareils de climatisation sont prévus pour fonctionner avec les régimes de neutre suivants : TT et TN. Le régime de neutre IT ne convient pas pour ces appareils (utiliser un transformateur de séparation). Les alimentations monophasées sans neutre (entre phases) sont strictement à proscrire. En ce qui concerne les appareils triphasés, le neutre doit également toujours être distribué (TT ou TN).
- Le contrat souscrit avec le fournisseur d'énergie doit être suffisant pour couvrir non seulement la puissance de l'appareil mais également la somme des puissances de tous les appareils susceptibles de fonctionner en même temps. Lorsque la puissance est insuffisante, vérifier auprès du fournisseur d'énergie la valeur de la puissance souscrite dans votre contrat.
- Obtenir de l'opérateur du réseau de distribution électrique les spécifications du câble et le courant harmonique, etc.
- Ne jamais utiliser de prise de courant pour l'alimentation.
- Utiliser un circuit d'alimentation dédié. Ne pas partager l'alimentation avec un autre appareil.

- Utiliser une ligne d'alimentation indépendante protégée par un disjoncteur omnipolaire avec ouverture des contacts supérieures à 3 mm pour alimenter l'appareil.
- Veiller à placer le disjoncteur à un endroit où les utilisateurs ne peuvent pas le démarrer ou l'arrêter involontairement (local annexe, ...). Lorsque le tableau électrique se trouve en extérieur, le refermer et le verrouiller afin qu'il ne puisse pas être facilement accessible.
- Sauf en cas d'urgence, ne jamais couper le disjoncteur principal, ni le disjoncteur des unités intérieures pendant le fonctionnement. Cette manipulation provoquerait une panne du compresseur ainsi qu'une fuite d'eau. Arrêter l'unité intérieure uniquement à l'aide de tous types de télécommandes ou d'un appareil d'entrée externe (interrup-teur), puis couper le disjoncteur.
- Ne jamais toucher les composants électriques immédiatement après que l'alimentation ait été coupée. Un choc électrique peut se produire. Après la mise hors tension, toujours attendre 10 minutes avant de toucher aux composants électriques. L'électricité statique présente dans le corps humain peut endommager les composants. Évacuer l'électricité statique de votre corps.
- Un câblage incorrect peut endommager l'ensemble du système.
- Lorsque le voltage est trop bas ou s'effondre lors du démarrage de l'appareil, celui-ci peut avoir du mal à démarrer. Dans ce cas, consulter votre fournisseur d'énergie.
- S'assurer de la sécurité de tous les câbles, d'utiliser les fils respectant les normes en vigueur (NF C 15-100 en particulier), et qu'aucune force ne s'exerce sur le raccordement des bornes et sur les câbles.

RACCORDEMENT FRIGORIFIQUE :

- Tous les circuits frigorifiques craignent les contaminations par les poussières et l'humidité. Si de tels polluants s'introduisent dans le circuit frigorifique ils peuvent concourir à dégrader la fiabilité des unités. Il est nécessaire de s'assurer du confinement correct des liaisons et des circuits frigorifiques des unités. En cas de défaillance ultérieure et sur expertise le constat de présence d'humidité ou de corps étrangers dans l'huile du compresseur entraînerait systématiquement l'exclusion de garantie.
- Vérifier dès la réception que les raccords et bouchons de circuit frigorifique montés sur l'unité intérieure et l'unité extérieure sont bien en place et bloqués.
- Vérifier que les liaisons frigorifiques sont bien obturées (bouchons plastiques ou tubes écrasés aux extrémités et brasés). Si les bouchons doivent être retirés en cours de travail (tubes recoupés par exemple), les remonter le plus vite possible afin d'éviter une contamination du tube.
- Ne pas utiliser de pâte d'étanchéité pour les liaisons frigorifiques car celle-ci peut obstruer ou polluer l'intérieur des liaisons. Son utilisation entraînera la mise hors garantie de l'appareil.
- Ne pas utiliser d'huile minérale ordinaire sur les raccords "Flare". Utiliser de l'huile frigorifique compatible au R32 en évitant au maximum qu'elle ne pénètre dans le circuit, au risque de réduire la longévité du matériel.
- Utiliser de l'azote sec pour éviter l'introduction d'humidité nuisible au fonctionnement de l'appareil.

- Ne pas utiliser de liaison usagée, déformée ou décolorée mais une liaison neuve de qualité frigorifique.

1. Présentation

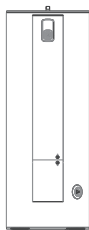
1.1. Consignes de sécurité

Les travaux d'installation et de mise en service sur les chauffe-eau thermodynamiques peuvent présenter des dangers en raison de hautes pressions et de pièces sous tension électrique.

Les chauffe-eau thermodynamiques doivent être installés, mis en service et entretenus par un personnel formé et qualifié uniquement.

1.2. Contenu de l'emballage

1.2.1. Colisage chauffe-eau vertical sur socle



1 notice



1 sachet contenant le raccord diélectrique et 2 joints pour la sortie eau chaude

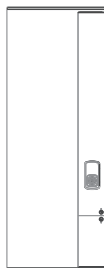


Patte d'accrochage au sol avec sa vis



2 manchons d'isolation pour le raccordement frigorifique

1.2.2. Colisage chauffe-eau vertical mural



1 notice



1 sachet contenant le raccord diélectrique et 2 joints pour la sortie eau chaude



2 manchons d'isolation pour le raccordement frigorifique



Patte de fixation au mur

1.3. Manutention

1.3.1. Chauffe-eau vertical mural

Le chauffe-eau vertical mural peut être porté en utilisant les poignées sur les fonds.



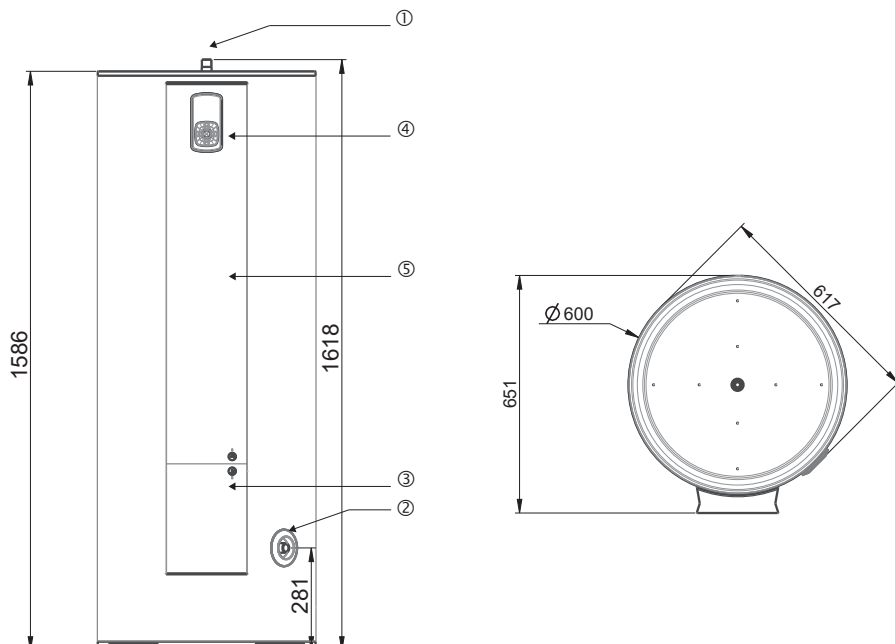
1.3.2. Chauffe-eau vertical sur socle

Le chauffe-eau vertical sur socle peut être porté en utilisant les poignées sur les fonds.



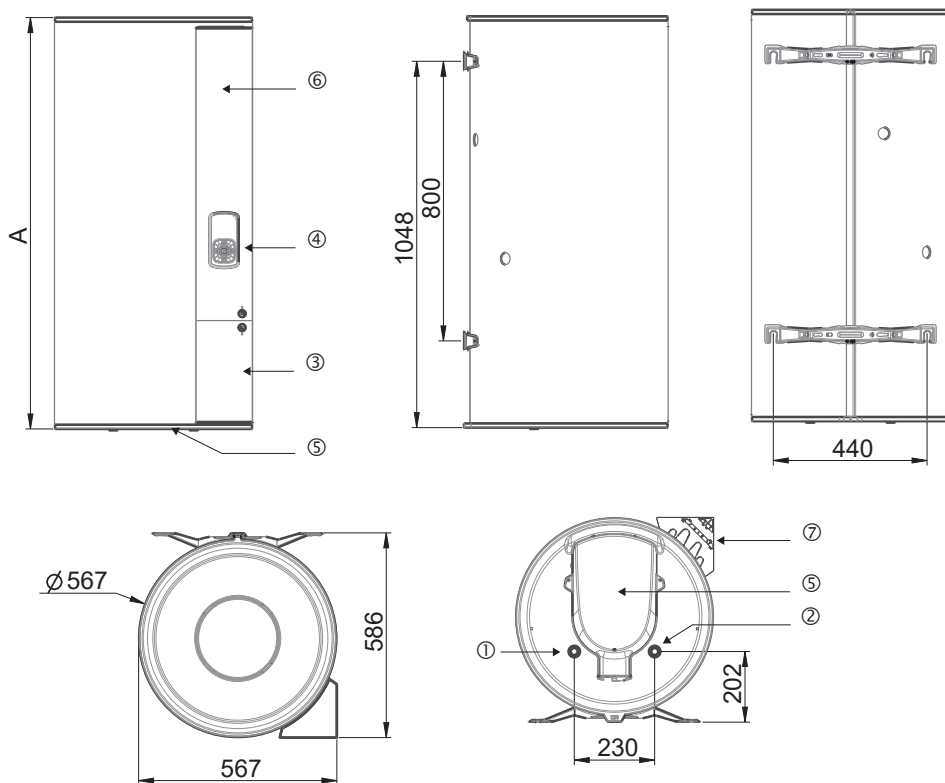
2. Dimensions

2.1. Chauffe-eau vertical sur socle 270 I



①	Piquage eau chaude 3/4"
②	Piquage eau froide 3/4"
③	Boîtier raccordement électrique & raccord frigorifique (Entrée : 3/8", sortie 1/4") ;
④	Ecran de régulation ; position de la sonde haut ballon
⑤	Emplacement appoint électrique & sécurité mécanique ; position de la sonde doigt de gant

2.2. Chauffe-eaux verticaux muraux 150 l et 200 l



	150 l	200 l
Cote A	1177	1497

①	Piquage eau chaude 3/4"
②	Piquage eau froide 3/4"
③	Boîtier raccordement électrique
④	Ecran de régulation
⑤	Emplacement appoint électrique & sécurité mécanique ; position de la sonde doigt de gant
⑥	Position sonde haut ballon
⑦	Raccord frigorifique (Entrée : 3/8", sortie : 1/4")

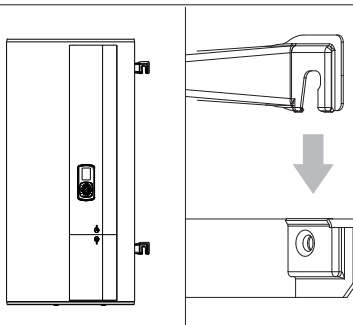
3. Accessoires

Trépied pour chauffe-eau vertical mural



Plaque de fixation rapide pour modèle vertical mural

- La solution pour les endroits exigus : l'appareil est accroché sur ce support.
- Gain de temps lors de la pose.
- Fixation aisée de l'appareil dans les angles ou lorsqu'il n'y a pas d'accès pour le serrage au mur.
- Répond aux exigences normatives de maintien.
- 2 plaques.




4. Installation

4.1. Choix du lieu d'installation

- Placer le chauffe-eau à l'abri du gel.
- Le positionner le plus près possible des points d'utilisation importants.
- S'il est placé en dehors du volume habitable (cellier, garage), calorifuger les tuyauteries. La température ambiante autour du chauffe-eau ne doit pas dépasser 40 °C.
- S'assurer que l'élément support est suffisant pour recevoir le poids du chauffe-eau plein d'eau.
- Prévoir en face de chaque élément électrique un espace suffisant de 500 mm pour l'entretien périodique de l'élément chauffant.
- Installer un bac de rétention sous le chauffe-eau lorsque celui-ci est positionné dans un faux-plafond, combles ou au-dessus de locaux habités. Une évacuation raccordée à l'égout est nécessaire.

4.2. Surface minimale de la pièce

 L'installation du produit dans une pièce fermée par une porte acoustique (étanche) est strictement interdite, le produit nécessitant un renouvellement par ventilation naturelle de l'air environnant.

Conformément à la norme IEC 60335-2-40 (exigences de sécurité et d'environnement des PAC) étendue aux charges de fluide inférieures à m1, le ballon ainsi que toutes les liaisons frigorifiques qui traversent le domaine habité, doivent être installés dans des locaux respectant les données ci-après.

Cas du local sans ventilation mécanique :

- Installation dans un local ne contenant aucun autre appareil électrique ou interrupteur électrique (contraintes liées à la toxicité).
- La surface du local doit être supérieure à 1m².*

Nota : La surface ci-dessus est donnée pour une hauteur de plafond de 2,5 m. Si la hauteur de plafond est différente de 2,5 m et égale à la valeur H en mètre, multiplier la valeur ci-dessus par 2,5/H.

- Installation dans un local contenant au moins un autre appareil électrique ou un interrupteur électrique (contraintes liées à l'inflammabilité)
- La surface du local doit être supérieure à 6m².*

*Dans les deux cas, si la pièce comporte des ouvertures / grilles d'aération naturelle conformes aux critères de taille et de positionnement définis dans le paragraphe suivant, la surface de la pièce adjacente peut être prise en compte dans le calcul de la surface minimale.

Cas du local avec ventilation mécanique :

Dans ce cas, il n'existe pas de contrainte en terme de surface minimale, à condition que la ventilation respecte les critères ci-dessous :

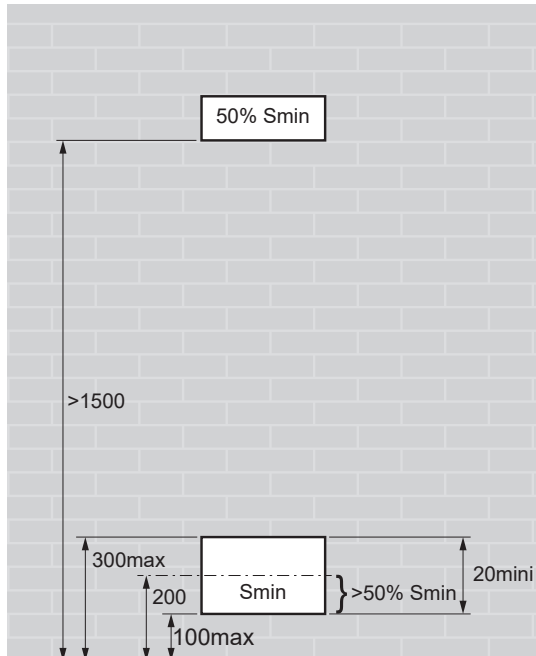
- Débit de ventilation supérieur à 60m³/h.
- Le point le plus bas de la bouche d'extraction est à moins de 100mm du sol.
- L'air est ventilé vers l'extérieur, ou vers un local dont la surface est supérieure à 4m².

La ventilation peut être permanente, ou déclenchée sur détection de fluide frigorigène.

4.3. Grilles : contraintes concernant le nombre, la taille et la position

Ces contraintes sont données par la norme IEC 60335-2-40, annexe GG.

Nombre et position : les deux grilles de ventilation sont impérativement positionnées selon le schéma ci-dessous.



Taille des ouvertures : leur taille minimale S_{min} en cm^2 dépend de la charge en R32 et de la surface de la pièce dans laquelle est installé le produit. Voir tableau ci-dessous.

Surface de la pièce dans laquelle est installé le produit en m^2		Placard 0,36~0,42	1	2	3	4	5	6
Surface minimale (S_{min}) de la grille de ventilation inférieure en cm^2	Vertical mural	300	250	200	150	100	50	-
	Vertical sur socle	550	550	500	450	450	400	-

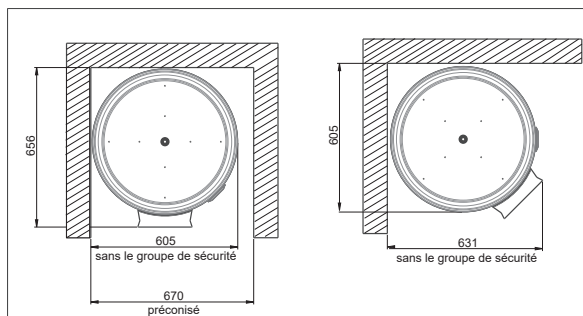
4.4. Emplacement



Installation en placard fermé étanche interdite.

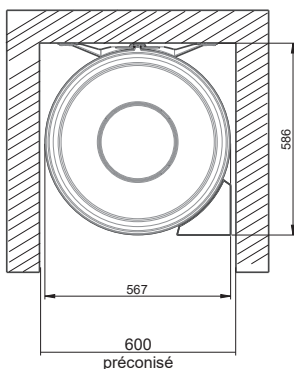
4.4.1. Emplacement du chauffe-eau, version 270 I

Résistance du plancher :	<ul style="list-style-type: none"> Tenue à une charge 400 kg mini sur la surface du chauffe-eau
Hauteur sous plafond :	<ul style="list-style-type: none"> > 1,70 m
Emplacement conseillé :	<ul style="list-style-type: none"> Dans le volume chauffé



4.4.2. Emplacement du chauffe-eau, versions 150 l et 200 l

Type de mur portant le chauffe-eau : (un gabarit de fixation est imprimé sur le carton d'emballage)	<ul style="list-style-type: none"> Murs de faible épaisseur (cloison de type plaques de plâtre) : tiges filetées Ø 10mm traversant le mur reliées par des profilés ou contre-plaques. Murs épais en dur (béton, pierre, brique) : Procéder au scellement de boulons Ø 10mm, ou au percement pour recevoir des chevilles de type MOLY Ø 10mm. Les chauffe-eau verticaux muraux peuvent être posés sur un trépied dans le cas où la cloison ne peut pas supporter le poids de l'appareil. Une fixation de l'étrier supérieur est obligatoire. Utiliser le trépied préconisé par le constructeur.
Hauteur sous plafond :	<ul style="list-style-type: none"> > 1,26 m pour le 150 l et 1,57 m pour le 200 l
Emplacement conseillé :	<ul style="list-style-type: none"> Dans le volume chauffé



4.5. Mise en place du produit



Installer impérativement un bac de récupération d'eau raccordé à l'égout, sous le chauffe-eau, en particulier lorsque celui-ci est positionné au-dessus de locaux habités.

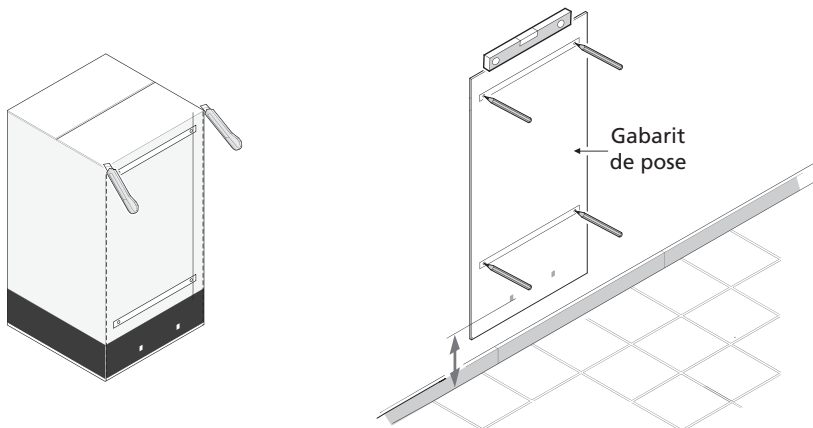
4.5.1. Chauffe-eau vertical sur socle 270 l



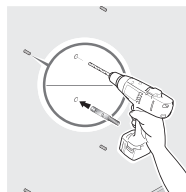
Le chauffe-eau vertical sur socle doit obligatoirement être fixé au sol avec la patte de fixation prévue pour cet usage.

4.5.2. Chauffe-eau vertical mural 150 l ou 200 l

- Découper le gabarit imprimé sur le carton et l'utiliser pour faire les marquages.

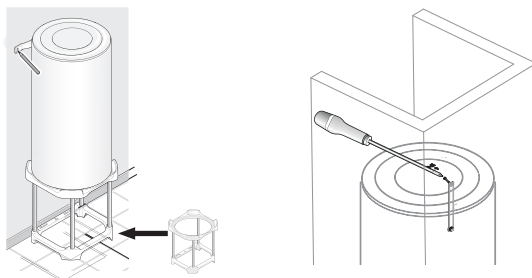


Percer puis cheviller votre chauffe-eau en utilisant des fixations de diamètre (\varnothing) 10 mm minimum adaptées à votre mur (plaque de plâtre, béton, brique).



L'utilisation d'un trépied est obligatoire s'il s'agit d'un mur non porteur (ne pouvant pas supporter le poids du ballon rempli). Dans ce cas, une fixation du chauffe-eau au mur est obligatoire, soit avec l'étrier supérieur, soit avec la patte de fixation (qui permet une intégration dans un placard de dimensions intérieures à 600 x 600 mm).

Poser le chauffe-eau d'abord sur son trépied pour marquer les points de fixation.
Réaliser les perçages.
Installer le chauffe-eau à sa place. Le fixer au mur.



Fixer l'étrier supérieur ou la patte de fixation



4.6. Raccordement hydraulique

Avant de procéder au raccordement hydraulique, il est absolument indispensable de bien nettoyer les tuyauteries d'alimentation afin de ne pas risquer d'introduire dans la cuve du chauffe-eau des particules métalliques ou autres.



L'installation d'un bouclage sanitaire sur l'appareil est interdite. En cas de défaillance de l'appareil sur une installation avec bouclage, la garantie ne s'applique pas (pour plus d'informations, contacter le SAV).

En cas de raccord avec joint plat, ne pas retirer les bagues d'étanchéité placées à l'intérieur des piquages (bleue sur l'arrivée d'eau froide, rouge sur l'arrivée d'eau chaude).

Le chauffe-eau devra être raccordé conformément aux normes et à la réglementation en vigueur dans le pays où il sera installé (pour la France : D.T.U. 60.1).

4.6.1. Repérage des tubulures sur l'appareil

- Chaque tubulure est en acier avec l'extrémité filetée au pas du gaz Ø 20/27 (3/4").
- L'entrée d'eau froide est repérée par une collerette bleue et la sortie d'eau chaude par une collerette rouge.

4.6.2. Raccordement aux tubulures

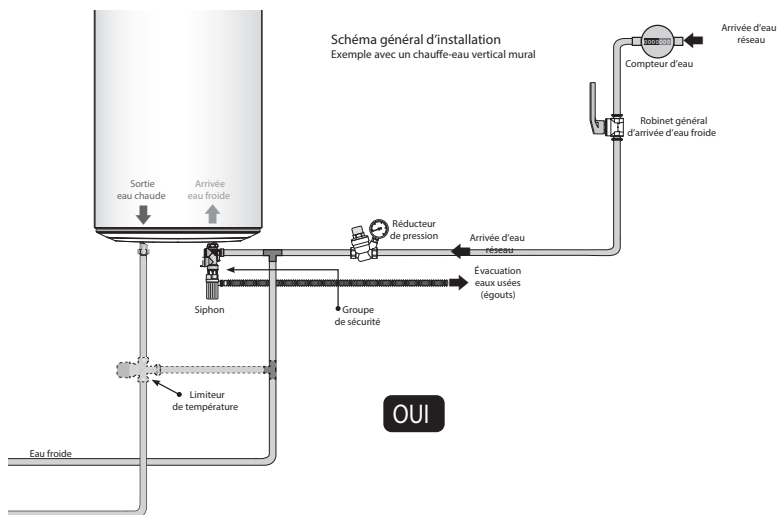
- La nature des tuyauteries peut être rigide – elles sont généralement en cuivre (l'acier noir est interdit) – ou souple (tresse inox flexible normalisée).
- Le raccordement sur la sortie eau chaude devra impérativement être réalisé à l'aide du raccord diélectrique fourni ou d'un manchon en fonte afin d'éviter la corrosion de la tubulure (contact direct fer / cuivre). Les raccords laiton sont interdits à ce niveau (pour la France : DTU 60.1).
- L'étanchéité doit être effectuée à l'installation sur les tubulures, y compris dans le cas d'utilisation de tuyaux PER.
- Installer obligatoirement un groupe de sécurité neuf (non fourni) directement sur l'entrée d'eau froide du chauffe-eau, qui respectera les normes en vigueur (en Europe : EN 1487), de pression 0,7 MPa – 7 bar – et de dimension 3/4" (20/27). Raccorder le groupe de sécurité à un tuyau de vidange. Il sert à évacuer l'eau qui s'expande lors de la chauffe mais aussi lors d'une vidange. Cette évacuation doit être maintenue à l'air libre, dans un environnement hors gel et en pente continue vers le bas.



Raccorder directement le groupe de sécurité sur l'entrée d'eau froide du chauffe-eau.



La pression du réseau d'eau froide est généralement inférieure à 0,5 MPa - 5 bar. Si tel n'est pas le cas, prévoir un réducteur de pression qui sera positionné sur l'arrivée d'eau après le compteur (réglage conseillé : 0,35 MPa), jamais directement au chauffe-eau.



4.6.3. Conseils et recommandations

Si les points de puisage ne sont pas équipés de mitigeurs thermostatiques, un limiteur de température doit être installé en sortie de chauffe-eau pour limiter les risques de brûlures :

- Dans les pièces destinées à la toilette, la température maximale de l'eau chaude sanitaire est fixée à 50 °C aux points de puisage.
- Dans les autres pièces, la température de l'eau chaude sanitaire est limitée à 60 °C aux points de puisage.



Pour les régions où l'eau est très calcaire (Th > 20°f), il est recommandé de traiter celle-ci. Avec un adoucisseur, la dureté de l'eau doit rester supérieure à 8°f. L'adoucisseur n'entraîne pas de dérogation à notre garantie, sous réserve que celui-ci soit agréé CSTB pour la France et réglé conformément aux règles de l'art, vérifié et entretenu régulièrement.

- Décret n° 2001-1220 du 20 décembre 2001 et circulaire DGS/SD 7A.
- Conformité au DTU 60.1

4.7. Raccordement frigorifique

Se reporter au chapitre "raccordement frigorifique" de la notice de l'unité extérieure.

4.8. Raccordement électrique

Se référer aux schémas de raccordement électrique situés au verso de la couverture.



Ne jamais alimenter électriquement et directement l'élément chauffant.

Le chauffe-eau doit être alimenté de façon permanente pour garantir la protection ACI hybride (Anti-Corrosion) du chauffe eau.

Le chauffe-eau doit être raccordé sur un réseau à courant alternatif 230 V monophasé. Le raccordement électrique devra être conforme aux normes d'installation NFC 15-100 ainsi qu'aux préconisations en vigueur dans le pays où le chauffe-eau sera installé.

L'installation comportera :

- en amont du chauffe-eau un dispositif de coupure omnipolaire (ouverture contacts au minimum de 3 mm : fusible, disjoncteur).
- Une protection par un disjoncteur différentiel de 30 mA.



La mise à la terre est obligatoire.

Le thermostat de sécurité équipant l'appoint électrique ne doit en aucun cas subir de réparations en dehors de nos usines. **Le non respect de cette clause supprime le bénéfice de la garantie.**

En cas d'abonnement heures creuses / heures pleines, la régulation optimisera le temps de chauffe en fonction des heures creuses. Pour cela, il est alors nécessaire que la régulation reçoive l'information heures creuses / heures pleines du tableau électrique (par simple présence ou non de 230V).

En cas de remplacement de chauffe-eau branché directement sur le contact heures creuses / heures pleines, l'ancienne alimentation peut être utilisée à cet effet après adaptation en alimentation continue.

Dans certains cas où il est difficile d'établir une deuxième ligne d'alimentation, il est possible de remplacer le contact heures creuses / heures pleines par l'horloge interne du produit.



Ne pas faire cheminer la liaison électrique chauffe-eau/unité extérieure dans des armoires électriques ou à proximité de câbles secteurs autres que l'alimentation du chauffe-eau.

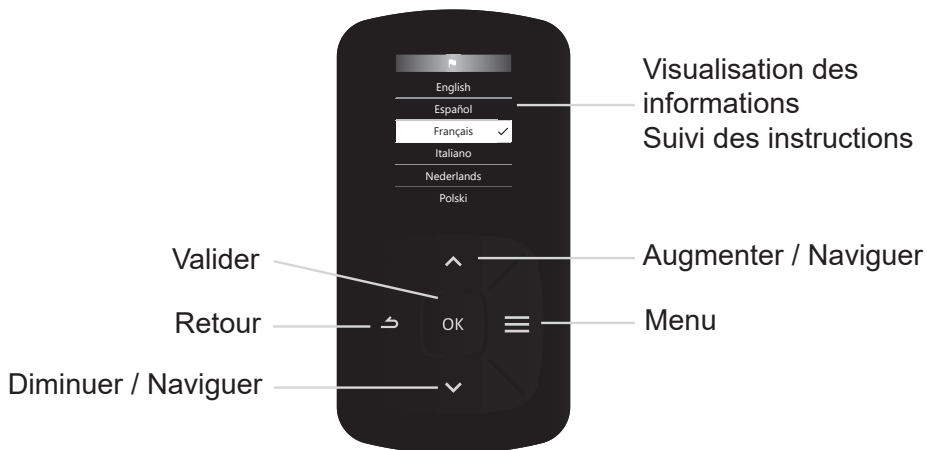
Veiller à conserver la gaine isolante des câbles électriques lors du passage dans les serre-câbles.

Veiller également à conserver l'isolation des conducteurs jusqu'au bornier de raccordement.

4.8.1. Remplissage du chauffe-eau

- 1 Ouvrir le ou les robinets d'eau chaude.
- 2 Ouvrir le robinet d'eau froide situé sur le groupe de sécurité (s'assurer que la vanne de vidange du groupe est en position fermée).
- 3 Après écoulement aux robinets d'eau chaude, fermer ceux-ci. Le chauffe-eau est plein d'eau.
- 4 Vérifier l'étanchéité du raccordement aux tubulures et le bon fonctionnement des organes hydrauliques en ouvrant la vanne de vidange du groupe de sécurité plusieurs fois, afin d'éliminer la présence d'éventuels résidus dans la soupape d'évacuation.

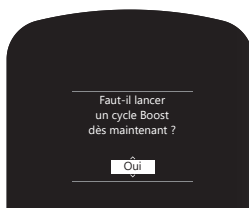
5. Première mise en service



- ❶ Mettre le chauffe-eau sous tension.
- ❷ A la première mise sous tension, les instructions de réglages apparaissent à l'écran. Suivre attentivement les instructions sur l'écran pour régler les paramètres
 - Choix de la langue
 - Réglage de la date et de l'heure
 - Pilotage externe
 - Plages de chauffe
 - Appoint électrique
 - Gestion consigne
 - Liaison frigo

Pour revenir ultérieurement dans les réglages, se référer au paragraphe « Paramètres d'installation ».

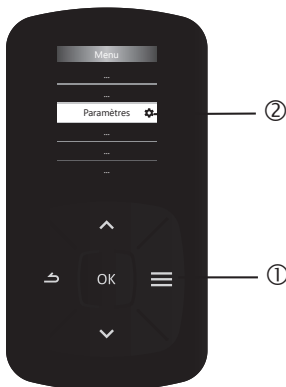
Pour la première mise en chauffe, activer le BOOST quelle que soit la plage de fonctionnement définie.



5.1. Paramètres d'installation

(si non effectués à la première mise en service)

Pour accéder à nouveau aux différents réglages de l'installation :



5.1.1. Pilotage externe

Le chauffe-eau peut être raccordé à un signal Heure Creuse ou un signal autoconso photovoltaïque, ou un signal Smart Grid.

- Signal Heure Creuse :

Dans ce mode, l'appoint électrique ne peut fonctionner que lorsque le signal est présent.

- Raccordement à une station photovoltaïque :

Dans le cas d'une association avec un système photovoltaïque, il est possible de stocker quasi gratuitement le surplus d'énergie produit par le système photovoltaïque, sous forme d'eau chaude dans le chauffe-eau. Une fois que l'installation photovoltaïque dispose de suffisamment d'énergie, l'onduleur de l'installation envoie automatiquement un signal au chauffe-eau thermodynamique qui active la marche forcée de la pompe à chaleur. Si le signal de l'onduleur est interrompu, le chauffe-eau thermodynamique retourne automatiquement au bout de 30 minutes dans le mode de fonctionnement sélectionné précédemment.

Dans le mode photovoltaïque, les plages de fonctionnement sont fixes. Il est possible de choisir le mode smart grid pour pouvoir adapter les plages de fonctionnement.

Sans signal photovoltaïque, le système est autorisé à fonctionner selon les 2 paramètres suivants :

- soit la journée, uniquement, de 10 h à 17 h
- soit la journée et en complément la nuit, si besoin

- Signal Smart Grid :

Le smart grid est un réseau électrique intelligent qui permet d'optimiser en temps réel la distribution et la consommation d'électricité.

Sans signal smart grid, le système est autorisé à fonctionner selon les 2 paramétrages suivants :

- dès que nécessaire
- lors de plages programmées seulement

Avec signal smart grid, le système est autorisé à démarrer et fonctionnera jusqu'à sa consigne.

Configuration paramétré dans le panneau de commande	Plage utilisée	Entrée bornes 11 et 12	Etat de la plage	Chauffe possible	Consigne
Heures Creuses	Plage activée selon la plage Heures Creuses	ON	Heure creuse	oui	Normale
		OFF	Heure pleine	non	
PV	Plages horaires pré programmées	ON	Dans la plage de programmation	oui	Maxi
			Hors plage de programmation	oui	
		OFF	Dans la plage de programmation	oui	Normale
			Hors plage de programmation	non	
Smart Grid	Plages horaires programmées par l'utilisateur	ON	Dans la plage de programmation	oui	Maxi
			Hors plage de programmation	oui	
		OFF	Dans la plage de programmation	oui	Normale
			Hors plage de programmation	non	

5.1.2. Plages de chauffe

Ce paramètre définit les plages d'autorisation de démarrage de la pompe à chaleur et de l'apport électrique en fonction du besoin en eau chaude. Il est paramétrable dans le cas où il n'y a

pas de raccordement au signal heure creuse, ou au signal autoconso photovoltaïque.

Le paramétrage se fait sur 7 jours, de 0 h à minuit. Chaque jour ne peut pas comprendre plus de 3 plages et la durée minimale d'une plage est de 15 minutes.

5.1.3. Appoint électrique

Via ce menu, l'utilisateur peut autoriser l'utilisation de l'appoint électrique :

- le moins possible : sera actif si la pompe à chaleur est hors plage de fonctionnement ou en erreur.
- pour sécuriser la quantité d'eau chaude : si la consigne n'est pas atteinte, l'appoint électrique va démarrer.

5.1.4. Gestion consigne

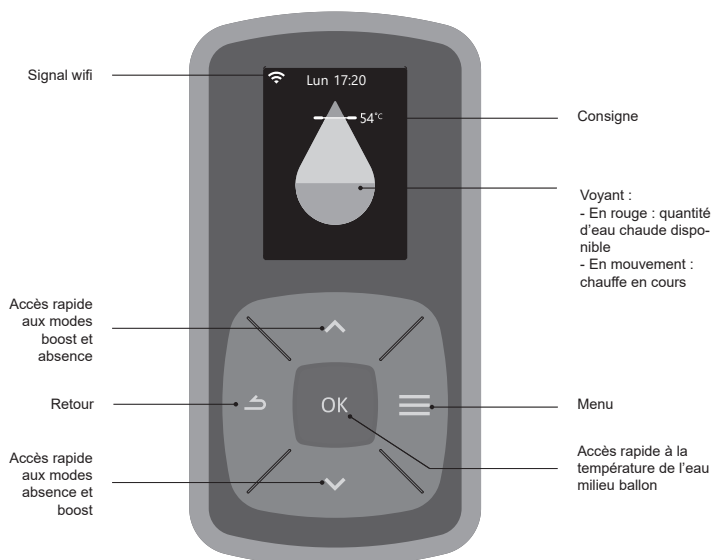
Deux modes de fonctionnement sont proposés :

- ECO+ : le chauffe-eau est autonome et procède à l'apprentissage des consommations pour s'adapter aux besoins de l'utilisateur et faire des économies d'énergie, tout en garantissant le confort.
- MANUEL : réglage de la consigne en manuel (de 50 °C à 55 °C)

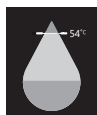
5.1.5. Liaison frigo

La liaison frigo est à activer si l'unité extérieure a été raccordée au chauffe-eau.

6. Le panneau de commandes



7. Les affichages



Quantité d'eau chaude



Absence enregistrée
Absence en cours



Boost en cours



Cycle anti-légionelle

8. Le menu



8.1. Consommations

Ce menu permet de visualiser :

- la consommation énergétique en kwh pour la production d'eau chaude, pour le mois en cours, le mois précédent, l'année en cours, l'année précédente, depuis la mise en service ;
- le pourcentage de sollicitation de la pompe à chaleur.

Si les dates et heures ne sont pas renseignées (suite à une coupure de courant par exemple, les consommations énergétiques ne seront pas comptabilisées.

8.2. Absence

Ce menu permet de programmer une absence :

- permanente à partir de la date du jour
- programmée (régler les dates de début et fin de l'absence). La veille de votre retour, un cycle anti-légionnelle est enclenché (seulement pour une absence supérieure à 2 jours).

Pendant cette période d'absence, la température de l'eau est maintenue au dessus de 15° C.

La fonction peut être arrêtée à n'importe quel moment.

8.3. Boost

Cette fonction :

- permet d'augmenter la production d'eau chaude ponctuellement (1 cycle de chauffe) ;
- est paramétrable sur plusieurs jours (jusqu'à 7 jours).

La pompe à chaleur et l'appoint électrique se mettent en marche en même temps. Le mode boost est prioritaire sur les autres modes. A la fin de la durée choisie, le chauffe-eau reprend son fonctionnement initial.

8.4. Gestion consigne

Cette fonction permet de choisir le mode Eco+ ou le mode manuel (voir chapitre "9. Les modes de fonctionnement", page 36)

Ce mode permet aussi de changer manuellement la consigne.

8.5. Paramètres

8.5.1. Langue



Ce menu permet de choisir la langue d'affichage

8.5.2. Date / Heure

Ce menu permet de corriger l'heure : en cas de coupure de courant supérieure à 5 minutes, il peut être nécessaire de remettre à jour la date et l'heure.

8.5.3. Plages de chauffe

Ce menu permet de choisir quand le système peut démarrer :

- dès que nécessaire : le système peut démarrer à n'importe quel moment
- lors de plages programmées seulement : pendant les plages programmées sur 7 jours

8.5.4. Appoint électrique

Ce menu permet de choisir quand l'appoint électrique peut démarrer :

- le moins possible : l'eau est chauffée par la pompe à chaleur uniquement, sauf dans les conditions de température d'air extrême, ou en cas d'erreur.
- pour sécuriser la quantité d'eau chaude : l'appoint peut démarrer quand la pompe à chaleur ne chauffe pas l'eau assez vite.

8.5.5. Connectivité

Cet appareil peut être connecté et piloté à distance depuis l'application Cozytouch grâce à votre connexion wifi.

Pour connecter votre appareil à Internet, il faut télécharger l'application depuis une App Store et suivre les instructions.

Il sera nécessaire pendant le processus de scanner le code QR sur l'appareil.

8.5.6. Notice

Le QR code affiché à l'écran permet d'accéder à la notice en ligne.

8.5.7. Accès expert

Ce menu permet d'accéder aux fonctions avancées d'informations, de paramétrages et de tests. Voir chapitre "10. Accès au menu Expert et au mode Secours", page 37.

9. Les modes de fonctionnement

2 modes de fonctionnement sont proposés, via le menu «Gestion consigne» :



9.1. Mode ECO+

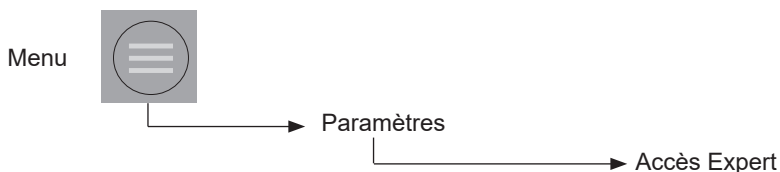
Le chauffe-eau est autonome et procède à l'apprentissage des consommations pour s'adapter aux besoins de l'utilisateur et faire des économies d'énergie, tout en garantissant le confort.

9.2. Mode Manuel

L'utilisateur peut choisir à quelle température est chauffée l'eau, entre 50 °C et 55 °C.

10. Accès au menu Expert et au mode Secours

Pour accéder au menu Expert :



10.1. Appoint électrique

Voir chapitre «5.1.3. Appoint électrique», page 32.

10.2. Anti-légionnelle

Ce menu permet de paramétrer la fréquence et la consigne du cycle (62 °C ou 65 °C ou 70 °C).

Lorsque le mode anti-légionnelle est activé, le produit réalise une chauffe à une consigne élevée pendant une plage de fonctionnement active.

10.3. Pilotage externe

Voir chapitre «5.1.1. Pilotage externe», page 30.

10.4. Diagnostic et vérification du bon fonctionnement

Ce menu permet d'accéder à l'historique des erreurs, aux données du système (température eau chaude, pompe à chaleur, état de la pompe à chaleur, ...), ainsi qu'au mode test. Le mode test permet de vérifier le bon fonctionnement du chauffe-eau.

- PAC Mode Chaud : démarrage de l'unité extérieure avec chauffe de l'eau
- PAC Mode Froid : démarrage de l'unité extérieure en mode froid pour faire un pump down
- Appoint électrique : Mise en route de l'appoint électrique

En mode test PAC Mode Chaud, la pompe à chaleur démarre, 3 minutes après la mise sous tension, seulement si les conditions suivantes sont remplies :

- température d'eau haut ballon inférieure à 60 °C ;
- température d'air comprise entre -10 °C et 37 °C ;
- absence de limitation au niveau de la pompe à chaleur (haute pression, intensité, ...)

Dans le cas contraire, il faut mettre la PAC (mode froid) pour valider son bon fonctionnement.

Si les dates et heures ne sont pas renseignées (suite à une coupure de courant par exemple), les erreurs ne seront pas enregistrées dans l'historique.

10.5. Mode secours

Ce mode est utilisé en cas de défaillance ou de l'absence de l'unité extérieure. Ce mode n'utilise que l'appoint électrique et ce, jusqu'à une consigne de 65 °C pour le 270 l et 55 °C pour les 150 l et 200 l.

Dans ce mode, seule la moitié du volume d'eau chaude est garantie pour le modèle 270 l.

10.6. Logiciel

Ce menu permet :

- de visualiser les versions des logiciels pour le panneau de commande, la régulation et le wifi ;
- de mettre à jour les différentes versions de logiciels avec l'aide de l'application dédiée.

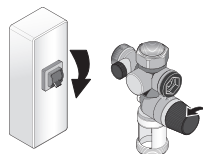
10.7. Réinitialiser

Ce menu permet de revenir aux réglages par défaut et de revenir au tunnel de démarrage.

11. Entretien du chauffe-eau


Une vidange du chauffe-eau est nécessaire dans le cas où le mode absence ne peut pas être utilisé ou dès lors que l'appareil est mis hors tension. Procéder de la façon suivante :

- ❶ Couper l'alimentation électrique.
- ❷ Fermer l'arrivée d'eau froide au groupe de sécurité.
- ❸ Ouvrir un robinet d'eau chaude.
- ❹ Ouvrir la vanne de vidange du groupe de sécurité.

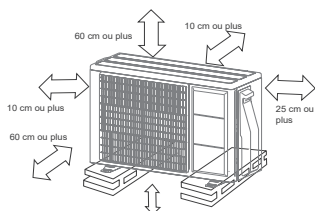


Afin de maintenir les performances de votre chauffe-eau, il est conseillé d'effectuer un entretien régulier.

11.1. Entretien par l'utilisateur

Vérifier	Fré- quence	Dates des entretiens
<p><u>Le groupe de sécurité</u> : Manœuvrer la vanne de sécurité. Vérifier qu'un écoulement s'effectue.</p> 	1 à 2 fois par mois	
<p><u>L'état général</u> : Vérifier l'état général de votre appareil (<i>pas d'affichage de code Err, pas de fuite d'eau au niveau des raccordements, ...</i>).</p>	1 fois par mois	

L'entretien autour de l'unité extérieure afin de garantir une bonne circulation d'air.

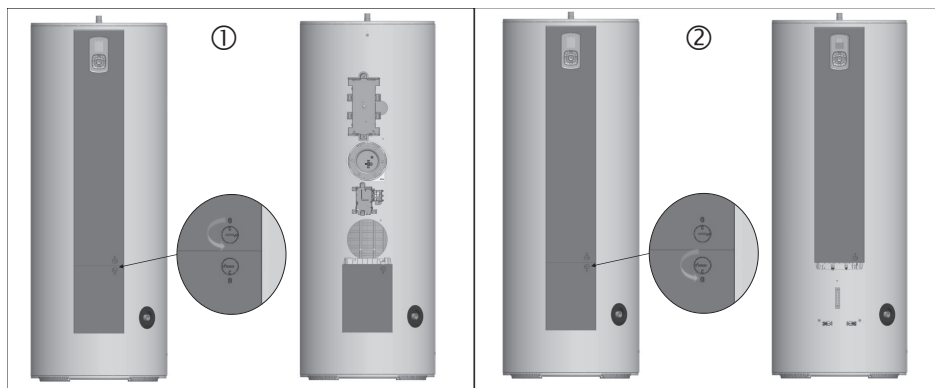


11.2. Entretien par le professionnel

Le chauffe-eau et l'unité extérieure doivent être mis hors tension avant ouverture. N'ouvrir le capot supérieur de l'unité extérieure que 10 minutes après la coupure de courant pour que les condensateurs soient déchargés.

Le remplacement du thermoplongeur ou l'ouverture du chauffe-eau implique la vidange du chauffe-eau et le remplacement du joint.

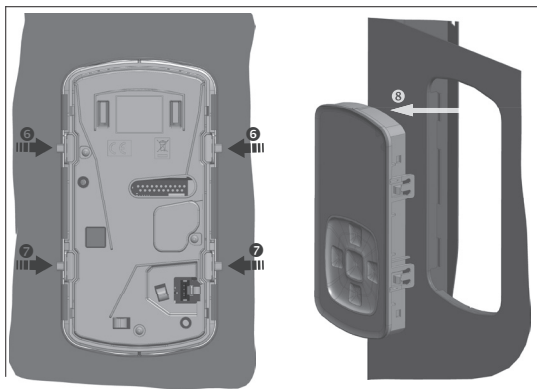
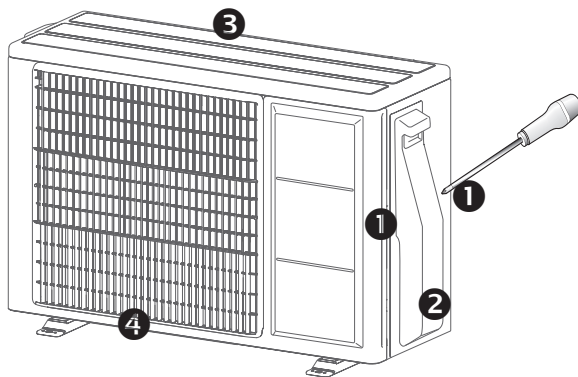
11.2.1. Accès aux éléments du chauffe-eau



- ① Retrait de la colonne supérieure :
 - Faire une rotation d'1/4 de tour du bouton supérieur
 - Faire glisser la colonne vers le haut
- ② Retrait de la colonne inférieure :
 - Faire une rotation d'1/4 de tour du bouton inférieur
 - Faire glisser la colonne vers le bas d'environ 30 mm
 - Tirer la colonne vers soi

Pour retirer la commande

- ⑥ Tenir le capot de façade et déboîter le haut de la commande en appuyant sur les 2 clips situés à l'arrière
- ⑦ Appuyer sur les 2 clips situés plus bas
- ⑧ Retirer la commande

**11.2.2. Accès aux éléments de l'unité extérieure**

- ① Vis de verrouillage (2)
- ② Trappe d'accès aux vannes et au bornier
- ③ Capot supérieur
- ④ Capot de façade

11.2.3. Opérations à effectuer par l'installateur

1 fois par an :

- Nettoyage de la partie extérieure de l'unité extérieure :
 - Dépoussiérer l'échangeur en veillant à ne pas endommager les ailettes, si besoin utiliser une brosse à poils souples et un pulvérisateur basse pression (eau ou produit adapté échangeur) ;
 - Nettoyage de l'évacuation et bac des condensats de l'unité extérieure.
- Contrôle de l'historique des erreurs
- Contrôle étanchéité hydraulique : vérifier qu'il n'y a aucune trace de suintement :
 - Raccord eau froide / eau chaude
 - Joint de porte de la résistance électrique
- Contrôle du serrage des raccordements électriques
- Relevé des valeurs mini et maxi de sonde eau chaude puis réinitialisation des valeurs
- Relevé des valeurs mini et maxi de sonde haut ballon puis réinitialisation des valeurs
- Relevé des valeurs mini et maxi de sonde air puis réinitialisation des valeurs
- Relevé des valeurs mini et maxi de sonde condenseur puis réinitialisation des valeurs
- Contrôle de la valeur d'échange. A contrôler sur le delta de température sur l'air : T° entrée air - T° sortie air $\geq 3^{\circ}$ C (si hors valeur de référence ou préconisation, contacter un frigoriste).

Tous les 2 ans selon la qualité de l'eau :

- Détartrage chauffe-eau :
 - Eau dure TH > 25 °f tous les 2 ans
 - Eau neutre de 15 °f à 25 °f tous les 3 ans.(Périodicité à adapter selon la quantité de calcaire extraite au 1er entretien)

Opérations à effectuer par le frigoriste**1 fois par an :**

- Contrôle du mode Froid (réversion de cycle) (voir le menu «Installateur»). Mise en route du mode Froid dans le mode test et présence de froid aux liaisons frigorifiques OU T° sortie air - T° entrée air $\geq 3^{\circ}$ C.
- Contrôle du fonctionnement ventilateur : pas de bruits anormaux, absence de frottement.
- Contrôle de la valeur d'échange. A contrôler sur le delta de température sur l'air (T° entrée air - T° sortie air $\geq 3^{\circ}$ C). Si pas OK, contrôler les éléments suivants :
 - - Contrôle d'absence de traces d'huile au niveau des raccordements frigorifiques.
 - - Effectuer un contrôle de fuite avec un détecteur de fuite électronique (sensibilité à 5g/an).
 - - Contrôler la charge en fluide frigorigène.

Si contrôle de fuite ou de charge nécessaire :

- Contrôle de fuite effectué avec un détecteur de fuite électronique (sensibilité à 5g/an)
- Récupération de charge (quantité récupérée)
- Appoint de charge de R32 (quantité ajoutée ou réintroduite suite récupération).

12. Diagnostic de panne

En cas d'anomalie, absence de chauffe ou dégagement de vapeur au soutirage, couper l'alimentation électrique et prévenir l'installateur.

12.1. Affichage des codes erreurs



Les opérations de dépannage doivent être réalisées exclusivement par un professionnel.

Le bip de l'alarme peut être suspendu en appuyant sur OK. Lorsque le défaut est corrigé, le message d'erreur réapparaît pour un dernier acquittement.

Code affiché	Cause	Conséquences	Diagnostic et dépannage
Err W.3	Sonde doigt de gant (T° d'eau) défectueuse ou hors plage de mesure (<i>température $<0^{\circ}$ C ou $>85^{\circ}$ C</i>).	Lecture de la température de l'eau impossible : Pas de chauffe.	Vérifier les connexions et le bon positionnement de la sonde. Vérifier la valeur ohmique de la sonde. Si RAS, remplacer la sonde.
Err W.7	Absence d'eau dans le ballon ou liaison ACI ouverte.	Pas de chauffe.	Mettre en eau le ballon. Vérifier le circuit ACI (<i>Connectique AC, filerie et la conductivité de l'eau...</i>).
Err W.9	Température d'eau trop chaude ($T03 > 80^{\circ}$).	Risque de déclenchement de la sécurité mécanique : pas de chauffe.	Vérifier les connexions. Comparer la valeur lue par la sonde et la température d'eau. Vérifier que l'appoint électrique n'est pas piloté en permanence. Réarmer la sécurité mécanique si nécessaire.
Err W. 10	Pas de communication entre le panneau de commande et la carte de puissance	Chauffe par l'appoint électrique en mode dégradé jusqu'à 50° C	Vérifier les connexions et les câbles de liaison entre le panneau de commande et la carte de puissance.
Err W.11	Absence détection du signal Heures Creuses.	Le chauffe-eau va fonctionner sans tenir compte des périodes creuses.	Vérifier le câblage et l'émission du signal heures creuses. Modifier le paramétrage des autorisations de démarrage.
Err W.15	Date/Heure non réglée	Le chauffe-eau va fonctionner sans tenir compte des plages de programmation.	Renseigner la date et l'heure.

Code affiché	Cause	Conséquences	Diagnostic et dépannage
Err W.17	Sonde haut ballon défectueuse (<i>température < 0 °C ou > 110 °C</i>)	Chauffe à la consigne programmée. Seul l'affichage de la quantité d'eau chaude est incohérent.	Vérifier les connexions et le bon positionnement de la sonde. Vérifier la valeur ohmique de la sonde. Si RAS, remplacer la sonde.
Err W.20	Sonde de condensation défectueuse (<i>température < 0 °C ou > 100 °C</i>)	Arrêt de la PAC. Chauffe par l'appoint électrique.	Vérifier les connexions et le bon positionnement de la sonde. Vérifier la valeur ohmique de la sonde. Si RAS, remplacer la sonde.
Err W.21	Sonde de température d'air extérieure défectueuse (<i>mesure < -20°C ou > 70°C</i>).	Arrêt de la PAC. Chauffe par l'appoint électrique.	Vérifier les connexions et le bon positionnement de la sonde. Vérifier la valeur ohmique de la sonde. Si RAS, remplacer la sonde.
Err W.22	Sonde d'évaporateur défectueuse de l'unité extérieure.	Arrêt de la PAC. Chauffe par l'appoint électrique.	Vérifier les connexions et le bon positionnement de la sonde. Vérifier la valeur ohmique de la sonde. Si RAS, remplacer la sonde.
Err W.25	Défaut pressostat HP.	Arrêt de la PAC. Chauffe par l'appoint électrique.	Vérifier la connexion du pressostat et son faisceau électrique. Contrôler la pression du circuit frigo (frigoriste), circuit bouché ou présence d'incondensables.
Err W.27	Sonde de reflux défectueuse	Arrêt de la PAC. Chauffe par l'appoint électrique.	Vérifier les connexions et le bon positionnement de la sonde. Vérifier la valeur ohmique de la sonde. Si RAS, remplacer la sonde.

Code affiché	Cause	Conséquences	Diagnostic et dépannage
Err W.29	Défaut température de refoulement	Arrêt de la PAC. Chauffe par l'appoint électrique.	Vérifier la charge. Vérifier le bon fonctionnement de l'unité extérieure et que les vannes de service sont ouvertes. Contrôler la valeur ohmique de la sonde, faire un contrôle de charge (par pesée), remplacer par du gaz neuf (risque d'incondensables). Si l'erreur persiste, il est possible que ce soit un problème compresseur.
Err W.30.1	Absence d'échange thermique ou Pompe à chaleur fonctionne en continu sans atteindre la consigne de température.	Arrêt de la PAC. Chauffe par l'appoint électrique.	Surconsommation ou boucle de recyclage ou fuite sur le réseau d'eau chaude. Manque charge : Vérifier la charge par pesée. Incondensables : changer par gaz neuf. Circuit bouché (liaisons pin-cées) : En mode froid cela ne doit pas tirer au vide. Tester le bon fonctionnement du dégivrage.
Err W.50.2	Erreur de communication entre la carte de puissance et la carte d'interface.	Arrêt de la PAC. Chauffe par l'appoint électrique.	Vérifier l'alimentation de l'unité extérieure et la carte d'interface. Vérifier les fils d'interconnexion 1 et 2. Vérifier le câble de communication entre les 2 cartes.
Err W.50.3	Erreur de communication entre l'unité extérieure et la carte d'interface.	Arrêt de la PAC. Chauffe par l'appoint électrique.	Vérifier l'alimentation de l'unité extérieure. Vérifier le fil d'interconnexion 3. Contrôler le circuit bobine, relais et pressostat HP de l'unité extérieure en vérifiant la présence de 230V entre neutre et sortie bobine.
Err W.51.4	Défaut du capteur d'intensité.	Arrêt de la PAC. Chauffe par l'appoint électrique.	Vérifier la carte unité extérieure.

Code affiché	Cause	Conséquences	Diagnostic et dépannage
Err W.52.3	Surintensité compresseur	Arrêt de la PAC. Chauffe par l'appoint électrique.	Vérifier le compresseur. Vérifier la résistance des enroulements du compresseur. Vérifier le bon fonctionnement de l'unité extérieure
Err W.52.4	Synchronisation compresseur	Arrêt de la PAC. Chauffe par l'appoint électrique.	Vérifier le câblage compresseur. Vérifier que le compresseur démarre.
Err W.52.7	Défaut général de l'unité extérieure.	Arrêt de la PAC. Chauffe par l'appoint électrique.	Manque de compatibilité soft suite à un changement de la carte interface ou carte unité extérieure.
Err W.52.8	Défaut PFC	Arrêt de la PAC. Chauffe par l'appoint électrique.	Carte unité extérieure à remplacer. L'erreur peut être enclenchée par des sur-tensions dues aux orages. L'erreur est réarmée par une coupure de courant.
Err W.53.1	Défaut ventilateur	Arrêt de la PAC. Chauffe par l'appoint électrique.	Vérifier que le ventilateur tourne librement. Vérifier le moteur et le câblage.

12.2. Autres pannes sans affichage de codes erreurs

Panne constatée	Cause possible	Diagnostic et dépannage
Plus de chauffe Pas d'eau chaude.	<ul style="list-style-type: none"> • Pas d'alimentation électrique du chauffe-eau : fusibles, câblage, etc... • Élément chauffant ou son câblage hors service. 	<ul style="list-style-type: none"> • Vérifier la présence de tension sur les fils d'alimentation du chauffe- eau. • Vérifier si le chauffe-eau est alimenté électriquement.
Quantité d'eau chaude insuffisante.	<ul style="list-style-type: none"> • Sous dimensionnement du chauffe- eau. • Fonctionnement en mode Manuel. • Fuite sur le réseau eau chaude. • Boucle de recyclage 	<ul style="list-style-type: none"> • Passer le produit en mode programmation, avec deux plages par jour.

Panne constatée	Cause possible	Diagnostic et dépannage
Eau insuffisamment chaude	<ul style="list-style-type: none"> • L'alimentation principale du chauffe- eau n'est pas permanente. • Élément chauffant ou son câblage partiellement hors service. • Retour d'eau froide dans le circuit d'eau chaude. • Boucle sanitaire sur l'installation. 	<ul style="list-style-type: none"> • Vérifier que l'alimentation de l'appareil soit bien permanente. • Vérifier la valeur ohmique de la résistance électrique ainsi que le bon état du faisceau. • Fermer l'arrivée d'eau froide au robinet d'arrêt du groupe de sécurité. Ouvrir ensuite un robinet en position eau chaude. Attendre 10 minutes. Si un écoulement apparaît, rechercher la robinetterie défectueuse et/ou s'assurer du bon positionnement du groupe de sécurité. • Supprimer la boucle.
Peu de débit au robinet d'eau chaude.	<ul style="list-style-type: none"> • Filtre du groupe de sécurité encrassé. • Chauffe-eau entartré 	<ul style="list-style-type: none"> • Nettoyer le filtre. • Détartrer le chauffe-eau.
Perte d'eau en continu au groupe de sécurité hors période de chauffe.	<ul style="list-style-type: none"> • Soupape de sécurité endommagée ou encrassée. • Pression de réseau trop élevée. 	<ul style="list-style-type: none"> • Remplacer le groupe de sécurité. • Vérifier que la pression en sortie du compteur d'eau n'excède pas 0,5 MPa (5 bar) sinon, installer un réducteur de pression réglé à 0,3 MPa (3 bar) au départ de la distribution générale d'eau.
L'appoint électrique ne fonctionne pas.	<ul style="list-style-type: none"> • Mise en sécurité du thermostat mécanique. • Résistance défectueuse. 	<ul style="list-style-type: none"> • Réarmer la sécurité du thermostat au niveau de la résistance. • Remplacer la résistance.

Panne constatée	Cause possible	Diagnostic et dépannage
Débordement des condensats (<i>eau stagnante dans le carter bas de l'unité extérieure</i>)	<ul style="list-style-type: none"> • Écoulement des condensats obstrué. 	<ul style="list-style-type: none"> • Nettoyer.
Odeur	<ul style="list-style-type: none"> • Absence de siphon sur le groupe de sécurité • Pas d'eau dans le siphon du groupe de sécurité. 	<ul style="list-style-type: none"> • Installer un siphon. • Remplir le siphon.
Dégagement de vapeur au soutirage.	<ul style="list-style-type: none"> • Appoint électrique alimenté en permanence. 	<ul style="list-style-type: none"> • Couper l'alimentation électrique et prévenir l'installateur.
La pompe à chaleur fonctionne en dehors des heures creuses.	<ul style="list-style-type: none"> • Absence détection du signal Heures Creuses. 	<ul style="list-style-type: none"> • Vérifier le câblage et l'émission du signal heures creuses. • Modifier le paramétrage du signal Heures Creuses.
La pompe à chaleur fonctionne peu de temps, l'appoint électrique est en fonctionnement quasi permanent.	<ul style="list-style-type: none"> • Température d'air en dehors des plages tolérées • Défaillance sonde unité extérieure • Évaporateur fortement encrassé • Présence d'incondensables 	<ul style="list-style-type: none"> • Attendre un retour des températures à un niveau situé dans les plages tolérées • Prévenir l'installateur. • Nettoyer l'évaporateur. • Vider le circuit et le remplir de nouveau.
Défaillance du panneau de commande ou problème d'affichage.	<ul style="list-style-type: none"> • Absence d'alimentation. • Défaut du panneau de commande • Défaut de la carte de puissance. 	<ul style="list-style-type: none"> • Contrôler l'alimentation. • Remplacer le panneau de commande.
La pompe à chaleur ne démarre pas	<p>Hors conditions de démarrage</p> <ul style="list-style-type: none"> • haut ballon trop chaud ; • conditions de fonctionnement hors plages ; • anti court cycle 	<ul style="list-style-type: none"> • Fonctionnement normal. Essayer en mode Froid (moins de conditions).

Panne constatée	Cause possible	Diagnostic et dépannage
Pas d'affichage	<ul style="list-style-type: none">• Pas d'alimentation• le panneau de commande est en panne, l'eau est chauffée par l'appoint électrique en mode dégradé jusqu'à 50 °C	<ul style="list-style-type: none">• Vérifier le tableau électrique• Vérifier les connectiques entre la carte de puissance et le panneau de commande
Autres fonctionnements : Contacter le service après-vente		

Après l'entretien ou le dépannage, procédez à la vérification du bon fonctionnement du chauffe-eau.

13. Valeurs ohmiques des sondes en fonction des températures

Sonde de refoulement Unité extérieure/Sonde de condensation

° C	K ohm
0	169
5	130
10	101
15	79
20	63
25	50
30	40
35	32

° C	K ohm
40	26
45	22
50	18
55	15
60	12
65	10
70	8,7
75	7,4

° C	K ohm
80	6,3
85	5,4
90	4,6
95	4
100	3,4
105	3
110	2,6
115	2,3
120	2

Sonde d'évaporateur Unité extérieure

° C	K ohm
-30	96
-25	69
-20	50
-15	37
-10	28
-5	21
0	16
5	12

° C	K ohm
10	9,6
15	7,6
20	6
25	4,8
30	3,8
35	3,1
40	2,5
45	2,1

° C	K ohm
50	1,7
55	1,4
60	1,2
65	1
70	0,8
75	0,7
80	0,6

Sonde d'air Unité extérieure/Sonde de doigt de gant /Sonde haut ballon

° C	K ohm
-10	62
-5	47
0	35
5	27
10	21
15	16

° C	K ohm
20	13
25	10
30	8
35	6,4
40	5,2
45	4,2

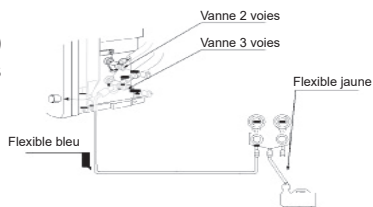
° C	K ohm
50	3,5
55	2,8
60	2,4
65	2
70	1,6
75	1,4
80	1,2

14. Récupération du fluide (pump down)

Pendant la récupération de fluide, veiller à ce que le compresseur soit hors tension avant de retirer les liaisons frigorifiques. Ne pas retirer la liaison frigorifique lorsque le compresseur fonctionne avec une vanne 2 ou 3 voies ouverte. Ceci peut générer une pression anormale dans le cycle frigorifique pouvant provoquer une détérioration de l'appareil, voire des blessures.

L'unité extérieure est conçue pour contenir la quantité de fluide frigorigène pour une liaison frigorifique jusqu'à 20 m.

- ❶ La pompe à chaleur étant à l'arrêt, préparer le manifold et les flexibles en les tirant au vide.
- ❷ Mettre l'appareil en mode test froid (voir chapitre «10.4. Diagnostic et vérification du bon fonctionnement», page 37). Connecter le flexible bleu à la vanne-3-voies. Vous devez alors être en basse pression au niveau du manomètre de charge.
- ❸ Fermer la vanne-2-voies, la pression lue au manomètre commence à chuter.
- ❹ Lorsque la pression chute à environ 0,1 MPa (1 bar) au manifold, le rapatriement est complet, fermer alors la vanne-3-voies.
- ❺ Retirer le flexible bleu.



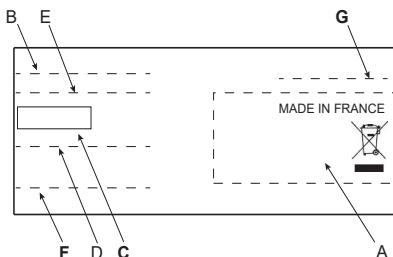
15. Service après-vente

Pour toute commande auprès d'un distributeur de la marque, préciser le type exact de l'appareil et son numéro de série relevés sur la plaque signalétique.

L'adresse du service après-vente est rappelée au dos de cette notice.

Utiliser uniquement des pièces détachées d'origine constructeur.

Toute intervention sur les parties électriques doit être confiée à un spécialiste.



- A Normes, label de qualité
- B Marque commerciale
- C Code commercial
- D Référence de fabrication
- E Nom commercial
- F N° de série
- G N° de constructeur

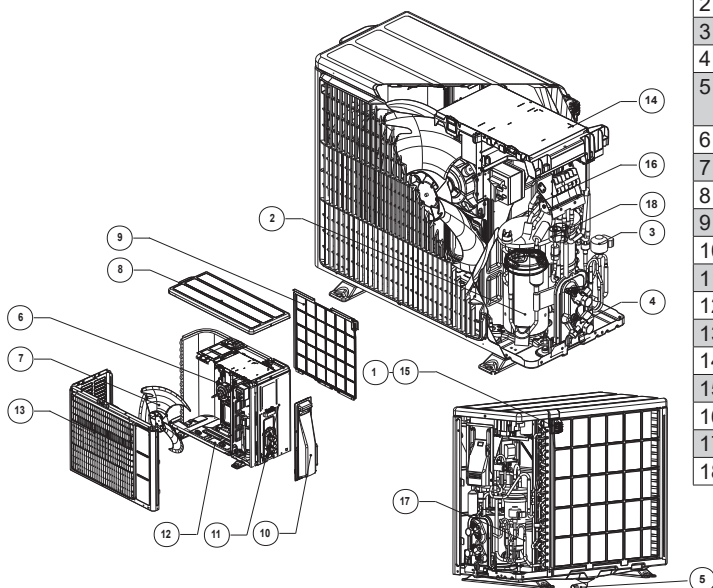
Chauffe-eau : plaque située à côté du capot.

Unité Extérieure : plaque située à côté de la trappe d'accès bornier.

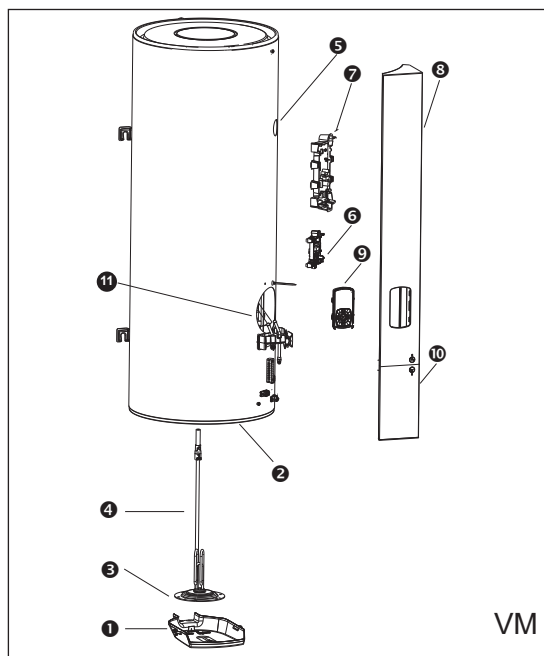
L'appareil doit être mis hors tension avant l'ouverture du capot (pour l'ouverture du capot, voir : «11.2.1. Accès aux éléments du chauffe-eau», page 40).

Les pièces détachées peuvent être commandées par le professionnel directement sur la Plateforme Services accessible sur le Site Internet de la marque.

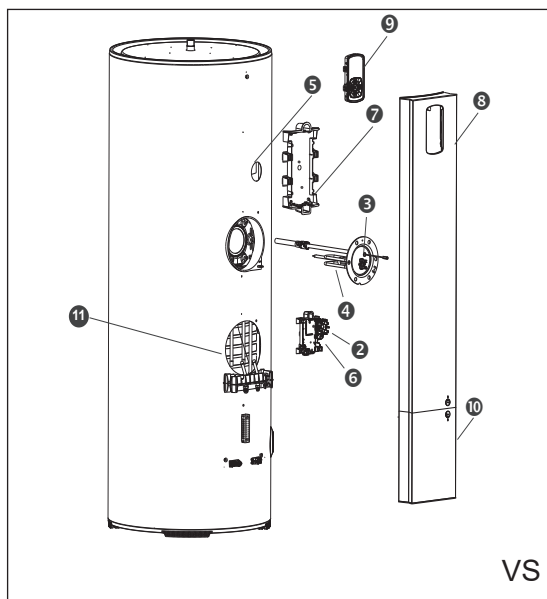
15.1. Unité extérieure



1	Support de sonde air
2	Compresseur
3	Sous ensemble détendeur
4	Vanne 3 voies
5	Coude d'évacuation des condensats
6	Moteur du ventilateur
7	Hélice du ventilateur
8	Couvercle
9	Grille de protection
10	Trappe d'accès bornier
11	Cornière droite
12	Base
13	Façade avant ventilateur
14	Carte de puissance
15	Sonde d'air
16	Sonde de refoulement
17	Sonde d'évaporateur
18	Capteur de pression



1	Capot
2	Sécurité thermique
3	Sonde eau chaude sanitaire
4	Corps de chauffe
5	Sonde haut ballon
6	Carte de régulation
7	Carte interface Unité Extérieure
8	Capot de façade
9	Panneau de commande
10	Bouchon inférieur
11	Sonde condenseur



16. Caractéristiques techniques

Chauffe-eau		270 litres	200 litres	150 litres
Dimensions	mm	H 1586 x l 617 x P 651	H 1497 x l 567 x P 586	H 1177 x l 567 x P 586
Poids à vide	kg	73	63	53
Capacité de la cuve	L	270	200	150
Raccordement eau chaude / eau froide	"	3/4	3/4	3/4
Raccordement liaison frigorifique	"	3/8 & 1/4, type Flare	3/8 & 1/4, type Flare	1/8 & 1/4, type Flare
Protection anti-corrosion		ACI hybride	ACI hybride	ACI hybride
Conductivité minimale de l'eau	µS/cm	40	40	40
Pression d'eau assignée	MPa / bar	0,6 / 6	0,6 / 6	0,6 / 6
Unité extérieure				
Dimensions	mm	H 535 x l 735 x P 330		
Raccordement liaison frigorifique	"	3/8 & 1/4, type Flare		
Masse	kg	24		
Puissance acoustique de l'unité extérieure **	dB(A)	50		
Système assemblé				
Raccordement électrique (tension / fréquence)		230 V monophasé 50 Hz		
Puissance maxi totale absorbée par l'appareil	W	3250		
Puissance absorbée par la PAC	W	1450		
Puissance absorbée par l'appoint électrique	W	1800		
Longueur de la liaison frigorifique minimale	m	5		
Longueur de liaison frigorifique maximale sans complément de charge	m	15		
Longueur de liaison frigorifique maximale avec complément de charge	m	20		
Dénivelé maxi entre le point le plus haut et le point le plus bas du circuit frigorifique	m	15		

Chauffe-eau		270 litres	200 litres	150 litres
Plage de réglage de la consigne de température de l'eau	°C	50 à 55	50 à 55	50 à 55
Plage de température d'utilisation de la pompe à chaleur	°C	-15 à 37	-15 à 37	-15 à 37
Charge initiale en fluide frigorigène	kg	0,700	0,700	0,700
Équivalent CO2	t.eq.CO2	0,47	0,47	0,47
Charge en fluide rapportée au volume d'eau	kg/L	0,0026	0,0035	0,0047
GWP du gaz utilisé	-	675	675	675
Performances certifiées à 7° C d'air (CDC LCIE 103-15/D)				
Coefficient de performance (COP)*	-	3,37	3,07	3,09
Puissance absorbée en régime stabilisée (Pes)*	W	24	18	17
Temps de chauffe (tr)*	h.mn	03.46	02.59	02.22
Température de référence (Tref)*	°C	53,6	52,9	54,1
Profil de soutirage	-	XL	L	L
Quantité max. d'eau mélangée à 40° C (V40)*	L	339,6	286,9	202,2
V40td (8 h HC)	L	416,6	303,3	234,7
Efficacité énergétique (nwh)*	%	138	126	127

* Performances mesurées en mode sortie usine manuel ECO de 10°C à 55°C pour le 150L et de 10°C à 54°C pour le 200L et le 270L à pression atmosphérique selon le cahier des charges NF Electricité Performance du LCIE N°103-15/D, des chauffe-eau thermodynamiques autonomes à accumulation (basé sur la norme EN 16147).

**Testé en chambre réverbérante, selon le protocole défini par la norme EN12102-2.

17. Déclaration de conformité

Cet appareil est conforme aux directives suivantes :

- 2014/35/UE concernant la basse tension
- 2014/53/UE concernant la RED (Radio Equipment Directive)
- 2014/30/UE concernant la compatibilité électromagnétique (CEM)
- 2011/65/UE, 2015/863/UE, 2017/2102/UE concernant la limitation des substances dangereuses (RoHS)
- 2013/814/UE complétant la directive 2009/125/CE Ecoconception

Déclare que les essais concernant la directive basse tension sont effectués selon les normes ci-dessous :

Appareils électrodomestiques et analogues - Sécurité :	EN 60335-1 : 2012 + A11 : 2014 + A12 : 2017 + A13 : 2017 + A1 : 2019 + A2 : 2019 + A14 : 2019 + A15 : 2021 EN 60335-2-21 : 2021 + A1 : 2021 EN 60335-2-40 : 2003 + A1 : 2006 + A2 : 2009 + A11 : 2004 + A12 : 2005 + A13 : 2012 EN 62233 : 2008
--	--

Déclare que le produit est conforme aux exigences essentielles de la directive RED 2014/53/UE, selon la désignation ci-dessous :

Désignation :	HM009 SF HWNM01 DHW
Type :	ÉMETTEUR - RÉCEPTEUR RADIO WIFI 2.4GHZ

La déclaration de conformité UE complète de cet équipement est disponible sur demande, auprès de notre service après-vente (voir adresse, n° de tél en fin de notice ou sur le site Internet : <https://www.thermor.fr/la-doc/chauffe-eau>).

Déclare que les essais radios essentiels ont été effectués, selon les normes ci-dessous :

Compatibilité électromagnétique :	EN 301489-17 : 2020
Utilisation efficace du spectre radioélectrique :	EN 300328 : 2020

Année d'apposition du marquage CE :	2023
-------------------------------------	------

18. Garantie

18.1. Champ d'application de la garantie

Sont exclues de cette garantie les défaillances dues à :

Des conditions d'environnement anormales :

- Dégâts divers provoqués par des chocs ou des chutes au cours des manipulations après départ usine.
- Positionnement de l'appareil dans un endroit soumis au gel ou aux intempéries (ambiances humides, agressives ou mal ventilées).
- Utilisation d'une eau présentant des critères d'agressivité tels que ceux définis par le DTU Plomberie 60-1 additif 4 eau chaude (taux de chlorures, sulfates, calcium, résistivité et TAC).
- Eau présentant un TH < 8° f.
- Pression d'eau supérieure à 0,5 MPa (5 bar).
- Alimentation électrique présentant des surtensions importantes (*réseau, foudre...*).
- Dégâts résultant de problèmes non décelables en raison du choix de l'emplacement (*endroits difficilement accessibles*) et qui auraient pu être évités par une réparation immédiate de l'appareil.

Une installation non conforme à la réglementation, aux normes et aux règles de l'art, notamment :

- Groupe de sécurité déporté ou rendu inopérant (*réducteur de pression, clapet anti-retour ou vanne, ..., placés entre le chauffe-eau et le groupe de sécurité*).
- Absence ou montage incorrect d'un groupe de sécurité neuf et conforme à la norme NF EN 1487, modification de son tarage...
- Absence de manchons (*fonte, acier ou isolant*) sur les tuyaux de raccordement eau chaude pouvant entraîner sa corrosion.
- Raccordement électrique défectueux : non conforme à la NFC 15-100, mise à la terre incorrecte, section de câble insuffisante, raccordement en câbles souples sans embouts métal, non respect des schémas de raccordements prescrits par le Constructeur.
- Mise sous tension de l'appareil sans remplissage préalable (chauffé à sec).
- Positionnement de l'appareil et/ou de l'unité extérieure non conforme aux consignes de la notice.
- Corrosion externe suite à une mauvaise étanchéité sur la tuyauterie.
- Installation de l'appareil dans une boucle sanitaire.
- Paramétrage incorrect.
- Liaison frigorifique hors préconisation (section, longueur ou dénivelé).

Un entretien défectueux :

- Entartrage anormal des éléments chauffants ou des organes de sécurité.
- Non entretien du groupe de sécurité se traduisant par des surpressions.
- Non nettoyage de l'évaporateur ainsi que de l'évacuation des condensats.
- Modification des équipements d'origine, sans avis du constructeur ou emploi de pièces détachées non référencées par celui-ci.

18.2. Conditions de garantie

Le chauffe-eau doit être installé par une personne habilitée conformément aux règles de l'art, aux normes en vigueur et aux prescriptions de nos services techniques.

Il sera utilisé normalement et régulièrement entretenu par un personnel formé et qualifié uniquement.

Dans ces conditions, notre garantie s'exerce par échange ou fourniture gratuite à notre Distributeur ou Installateur des pièces reconnues défectueuses par nos services, ou le cas échéant de l'appareil, à l'exclusion des frais de main d'oeuvre, des frais de transport ainsi que toute indemnité et prolongation de garantie.

Notre garantie prend effet à compter de la date de pose (*facture d'installation faisant foi*), en l'absence de justificatif, la date de prise en compte sera celle de fabrication indiquée sur l'étiquette signalétique du chauffe-eau majorée de six mois.

La garantie de la pièce ou du chauffe-eau de remplacement (*sous garantie*) cesse en même temps que celle de la pièce ou du chauffe-eau remplacé.

NOTA : Les frais ou dégâts dus à une installation défectueuse (*gel, groupe de sécurité non raccordé à l'évacuation des eaux usées, absence de bac de rétention, par exemple*) ou à des difficultés d'accès ne peuvent en aucun cas être imputés au fabricant.

Les dispositions des présentes conditions de garantie ne sont pas exclusives du bénéfice au profit de l'acheteur, de la garantie légale pour défauts et vices cachés qui s'appliquent en tout état de cause dans les conditions des articles 1641 et suivants du code civil.

La défaillance d'un composant ne justifie en aucun cas le remplacement de l'appareil. Procéder alors au remplacement de la pièce défectueuse.

La fourniture des pièces détachées indispensables à l'utilisation de nos produits est assurée pendant une période de 10 ans à compter de la date de fabrication de ces derniers.

Un appareil présumé à l'origine d'un sinistre doit rester sur place à la disposition des experts, le sinistré doit informer son assureur.

FIN DE VIE :

Avant démontage de l'appareil mettre celui-ci hors tension et procéder à sa vidange.

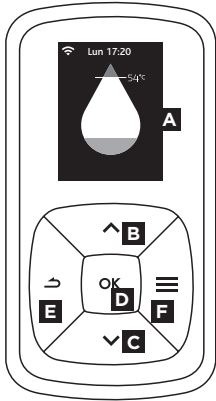
La combustion de certains composants peut dégager des gaz toxiques, ne pas incinérer l'appareil.

En fin de vie, l'appareil doit être apporté dans un centre de tri pour appareils électriques et électroniques équipé pour la récupération de fluide. Pour en savoir plus sur les centres de collecte des déchets existants, adressez-vous au service local de collecte.

Le fluide frigorigène présent dans l'appareil ne doit en aucun cas être rejeté dans l'atmosphère. Toute opération de dégazage est formellement interdite.



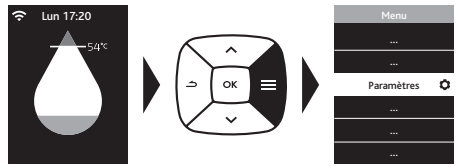
Points de collecte sur www.quefairedemesdechets.fr
Privilégiez la réparation ou le don de votre appareil !



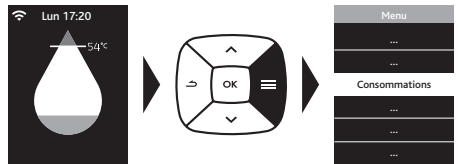
BOÎTIER DE COMMANDES

- A** Visualisation des informations
Suivi des instructions
- B** Augmenter/Naviguer/
Accès rapide aux modes
Boost et Absence
- C** Diminuer/Naviguer/
Accès rapide aux modes
Boost et Absence
- D** Validation/Accès rapide
à la température de l'eau
au milieu du ballon
- E** Retour
- F** Menu

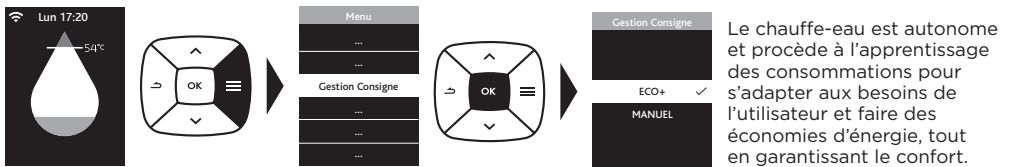
➔ Régler les date et heure



➔ Suivre la consommation

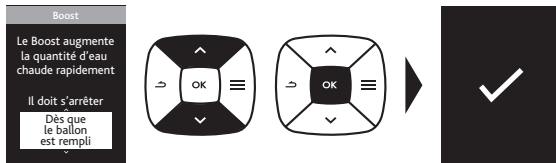
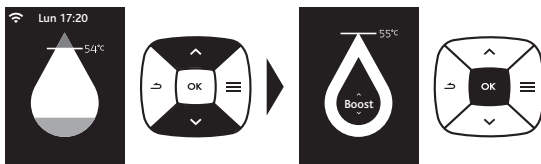


➔ Régler le mode



Le chauffe-eau est autonome et procède à l'apprentissage des consommations pour s'adapter aux besoins de l'utilisateur et faire des économies d'énergie, tout en garantissant le confort.

➔ Activer un besoin rapide en eau chaude (accès rapide)



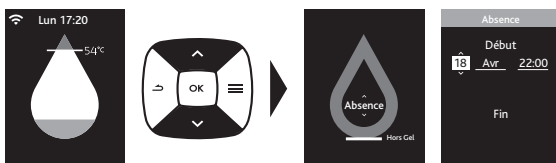
L'utilisateur peut choisir à quelle température est chauffée l'eau, entre 50°C et 55°C.

Le mode Boost :

- permet d'augmenter la production d'eau chaude ponctuellement (1 cycle de chauffe),
- est paramétrable sur plusieurs jours (jusqu'à 7 jours).

À la fin de la durée choisie, le chauffe-eau reprend son fonctionnement initial.

➔ Activer le mode Absence (accès rapide)



Pendant cette période d'absence, la température de l'eau est maintenue au dessus de 15° C. La fonction peut être arrêtée à n'importe quel moment.

Conditions de garantie pour la France

DOCUMENT À CONSERVER PAR L'UTILISATEUR

Garantie utilisateur

• Conformément aux dispositions légales en vigueur, les utilisateurs bénéficient en tout état de cause de la garantie légale des vices cachés (articles 1641 et suivants du Code Civil) et de la garantie légale de conformité pour les biens de consommation due par le dernier vendeur (articles L217-1 et suivants du Code de la Consommation).

Garantie clients professionnels Thermor

- Nos appareils sont garantis contre tout défaut de fabrication dans les conditions définies dans nos CGV et pour une durée de 5 ans.
- Cette garantie porte sur le remplacement des pièces d'origine reconnues défectueuses par Thermor.
- La garantie comprend l'échange ou la fourniture des pièces reconnues défectueuses après expertise par notre Service Après Vente, à l'exclusion de tous frais annexes qu'il s'agisse de main d'œuvre, déplacement, perte de jouissance ou d'exploitation ou de toute indemnités à titre de dommages et intérêts.

Généralités

- La validité de la garantie est notamment conditionnée à l'installation et à la mise en service de l'appareil par un installateur professionnel agréé ou qualifié ainsi qu'à la réalisation des entretiens réguliers conformément aux instructions précisées dans nos notices.

• La garantie ne couvre pas les dommages dus à une installation non-conforme, un défaut d'entretien ou une utilisation impropre, notamment (liste non exhaustive) :

- Pièces d'usure : électrodes, fusibles, voyants lumineux, joints, anodes.
- Les détériorations de pièces provenant d'éléments extérieurs à l'appareil (humidité, chocs thermiques, effet d'orage, insectes, etc.).
- Les détériorations provenant d'une installation non conforme, d'un réseau d'alimentation ne respectant pas la norme NF EN 50160, d'un usage anormal ou du non-respect des prescriptions de la dite notice.

• Présenter le certificat uniquement en cas de réclamation auprès du distributeur ou de votre installateur, en y joignant votre facture d'achat.

Retour sous garantie :

Les retours de produits effectués au titre de la garantie ne seront acceptés que s'ils font l'objet d'un accord préalable de la part de Thermor, par écrit, matérialisé par l'autorisation de retour numérotée.

Les pièces jugées défectueuses seront systématiquement retournées pour expertise en port payé au SAV THERMOR (adresse ci-dessous). Un avoir ou un échange sera effectué suivant le cas, si l'expertise révèle une défaillance effective.

Pièces détachées Conseils avant et après-vente

THERMOR-Services

17, rue Croix Fauchet, BP 46 - 45141 Saint Jean de la Ruelle cedex

TYPE DE L'APPAREIL* : _____

N° DE SÉRIE* : _____

NOM ET ADRESSE DE L'UTILISATEUR : _____

* Ces renseignements se trouvent sur la plaque signalétique.

CACHET DE L'INSTALLATEUR :